



**Универсальная инверторная
холодильная сплит-система**

Belluna IP-1 ... Belluna IP-4

**Установка сплит-системы стр. 10!!!
Теплоизолировать обе трубы!!!**

Россия, Новосибирск, www.Belluna.ru



Россия, Новосибирск, www.Belluna.ru

Декларация о соответствии: ЕАЭС N RU Д-РУ.КА01.В.10696/19 от
31.07.2019 до 30.07.2024

Россия


ООО «Беллуно – Сервис»

**Универсальная инверторная
холодильная сплит-система**

Belluna IP-1 ... Belluna IP-4

Руководство по эксплуатации

5.4. СИГНАЛЫ ТРЕВОГИ

На контроллере Belluna 233, справа вверху, мигает или горит красный значок аварии .

При возникновении неисправностей необходимо вызвать механика для их устранения. Возможные неисправности и способы их устранения представлены в инструкции контроллера.

Ваши отзывы по работе изделия просим направлять по адресу:
630017, Новосибирская обл, Новосибирск г, ул. Воинская 110/1

Тел. +7 (383) 383-23-54 многоканальный

E-mail: Belluno@mail.ru

Сайт: www.Belluna.ru

Содержание

Введение

1. Описание и работа изделия	
1.1 Назначение изделия	3
1.2 Технические данные	3
1.3 Устройство и работа изделия	3
1.4 Электрическая схема подключения холодильной машины	5
2. Паспортные данные	
2.1 Комплектность поставки	6
2.2 Свидетельство о приемке	6
2.3 Гарантия изготовителя	6
3. Использование по назначению	
3.1 Общие указания	7
3.2 Меры безопасности	7
3.3 Правила монтажа	7
3.4 Порядок работы	7
3.5 Возможные неисправности и способы их устранения	8
3.6 Правила хранения	9
3.7 Транспортирование	9
3.8 Рекомендации по удалению и утилизации отходов и защите окружающей среды	9
4. Техническое обслуживание	
4.1 Регламентированное техническое обслуживание	9
5. Приложения	
5.1 Приложение А. Установка сплит-системы	10
5.2 Приложение Б. Акт пуска в эксплуатацию	11
5.3 Приложение В. Настройка контроллера Belluna 233	12
5.4 Сигналы тревоги	13

ВВЕДЕНИЕ

Настоящее «Руководство по эксплуатации» предназначено для ознакомления с устройством, правилами эксплуатации холодильной сплит-системы.

Монтаж, пуско-наладочные работы и техническое обслуживание машины имеют право производить фирменные центры по техническому сервису оборудования, а также другие организации и предприятия, осуществляющие технический сервис оборудования по поручению производителя.

ВНИМАНИЕ! Персонал, который будет эксплуатировать изделие, перед пуском изделия в работу обязан ознакомиться с настоящим Руководством по эксплуатации.

1. ОПИСАНИЕ И РАБОТА ИЗДЕЛИЯ

1.1 Назначение изделия

Холодильные сплит-системы Belluna iP ____, (далее «машины») являются универсальными (работают как на плюсовую, так и на минусовую температуры) и предназначены для создания холода в соответствующих холодильных камерах.

Машины изготовлены в климатическом исполнении для работы в условиях окружающего воздуха: при температуре от -40 до +50°C, **щит управления от -5 до 45°C**, и относительной влажности от 60 до 90%.

1.2 Технические данные

Основные технические характеристики машин представлены в табл.1 (стр. 4)

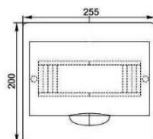
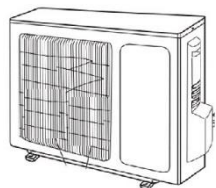
Температура во внутреннем объеме, создаваемая машинами: от -25 до +15°C

Применяемый хладагент - R410A (R32 – 50%/R125 – 50%)

1.3 Устройство и работа изделия

Холодильная машина состоит из **наружного блока (рис. 1), внутреннего блока (рис. 2) и щита управления (рис. 3).**

Задача сплит системы - экономия электричества с подбором оптимальной холодопроизводительности, поэтому задача оборудования охлаждать в холодильной камере со скоростью 0,5гр в минуту. Например, температура в холодильной камере перед запуском сплит системы была +22°C, выставлена уставка температуры b01 = +2°C. Тем самым, примерно, через 40 минут в холодильной камере будет +2°C. Благодаря данному алгоритму используется оптимальная холодопроизводительность компрессора с минимальной потребляемой мощностью.



Приложение В.



Belluna 233

КНОПКИ	
Вверх Короткое нажатие Прокручивание элементов меню Уменьшение изменяемого значения	Выход (ESC) Короткое нажатие Возврат к предыдущему уровню меню
Вниз Короткое нажатие Прокручивание элементов меню Уменьшение изменяемого значения	SET (Ввод) Короткое нажатие Отображение аварий (если активны) Открытие меню Состояния Подтверждение команд Открытие меню Программирования

Настройка контроллера Belluna 233

Раздел PA- – предназначен для индикации пользовательской информации без возможности редактирования;			
Раздел	Параметр	Разрешающая способность, единица измерения	Описание параметра
PA	A01	0,1 гр	Отображает текущую температуру в камере
	A02	0,1 гр	Отображает текущую температуру уставки
	A03	1 Гц	Отображает текущую частоту компрессора
	A04	1 обр/мин	Отображает текущие обороты вентилятора ККБ
	A05	0,1 кВт	Отображает текущую потребляемую мощность
	A06	0,1 кВт*час	Отображает количество потребленной электроэнергии за предыдущий час (накопительный счетчик, если 1 часа еще не прошло)
	A07	0,1 кВт	Отображает текущую холодопроизводительность (расчет по холодильному циклу)
	A08	0,1 кВт*час	Отображает холодопроизводительность за текущий цикл (накопительный счетчик, если 1 часа еще не прошло)

Раздел Pb- – предназначен для изменения пользовательских настроек;			
Раздел	Параметр	Разрешающая способность, единица измерения,	Описание параметра
Pb	b01	0,1 гр	Основная уставка температуры в камере. ВАЖНО! Температура b01 не может быть установлена ниже чем d14+5 Температура b01 не может быть установлена ниже чем d01 Температура b01 не может быть установлена выше чем d02 Температура b01 не может быть установлена НИЖЕ чем b02+7 если b03 и b04 не равны 0.

Приложение Б.

Акт пуска (ввода) в эксплуатацию

Настоящий акт составлен «___» _____ 20__ г.

Владельцем холодильной машины _____
(Наименование и адрес организации,

должность, ФИО)
И представителем монтажной организации

(Наименование, Должность, ФИО)

В том, что холодильная сплит-система Belluna iP____, S/N _____

Запущена в эксплуатацию «___» _____ 20__ г. Электромехаником

(Наименование организации, ФИО)

И принята на обслуживание (не менее 1 раз в 6 месяцев)

(Наименование организации)

Владелец _____ / _____
Подпись М.П.

Представитель монтажной организации _____ / _____
Подпись М.П.

Таблица 1. Технические характеристики холодильной машины

Тип машины Belluna	Холодопроизводительность, при +5°C, не менее	Холодопроизводительность, при -18°C, не менее	Потребляемая мощность, не более	Шум ККБ, не более	Расход эл. энергии за сутки, кВт., не более	Питание	Рекомендуемый объем хол. камеры	Размеры внутреннего блока, мм (ШхГхВ)	Размеры наруж. блока, мм	Вес, кг
IP-1	0,6 – 3,4 кВт	0,3 - 1,6 кВт	0,3 кВт - 1,5 кВт	53 Дб	17	220 В	11 – 48 м3	752*448*247	800*333*554	65
IP-2	0,7 – 3,9 кВт	0,3 - 1,8 кВт	0,3 кВт - 1,6 кВт	53 Дб	17	220 В	13 – 75 м3	737*320*540	800*333*554	68
IP-3	1,5 – 5,7 кВт	0,5 - 2,7 кВт	0,5 кВт - 2,7 кВт	56 Дб	25	220 В	22 – 120 м3	1130*500*400	800*333*554	80
IP-4	2,0 – 8,9 кВт	0,8 - 4,7 кВт	0,8 кВт - 3,8 кВт	59 Дб	38	220 В	50 – 210 м3	1640*310*540	845*363*702	100

Норма заправки:

IP-1 – 2,2 кг, R410A

IP-2 – 2,2 кг, R410A

IP-3 – 3,2 кг, R410A

IP-4 – 4,5 кг, R410A

Примечание:

1. Расход электроэнергии и холодопроизводительность – при температуре окружающей среды 35°C, температура в камере +5°C.
 2. Рекомендуемый объем холодильной камеры выбран при температуре окружающей среды 30°C.
 3. Масса заправки хладагента указывается в табличке технических данных, закрепленной на боковой стороне наружного блока.
 4. Система эл. питания: 1/N/PE 220В 50Гц отклонение +/- 10%, не менее 190 вольт и не более 250 вольт.
 5. (W) – Зимний комплект: для эксплуатации холодильной машины на улице в зимнее время (при температуре до -40°C).
- б. Требования к камере:**
Плотность загрузки продукции 250 кг/м3.
Температура загружаемого продукта не выше +20 °С (для среднетемпературной камеры), суточный оборот - 10%.
V - объём камеры в м3, с толщиной пенополиуретановых (или пенополистерол) панелей (стены, пол, потолок, дверь) не менее 80 мм.

ВНИМАНИЕ! Предприятие-изготовитель оставляет за собой право вносить в холодильную машину изменения, не ухудшающие его работу, без дополнительного уведомления потребителя.

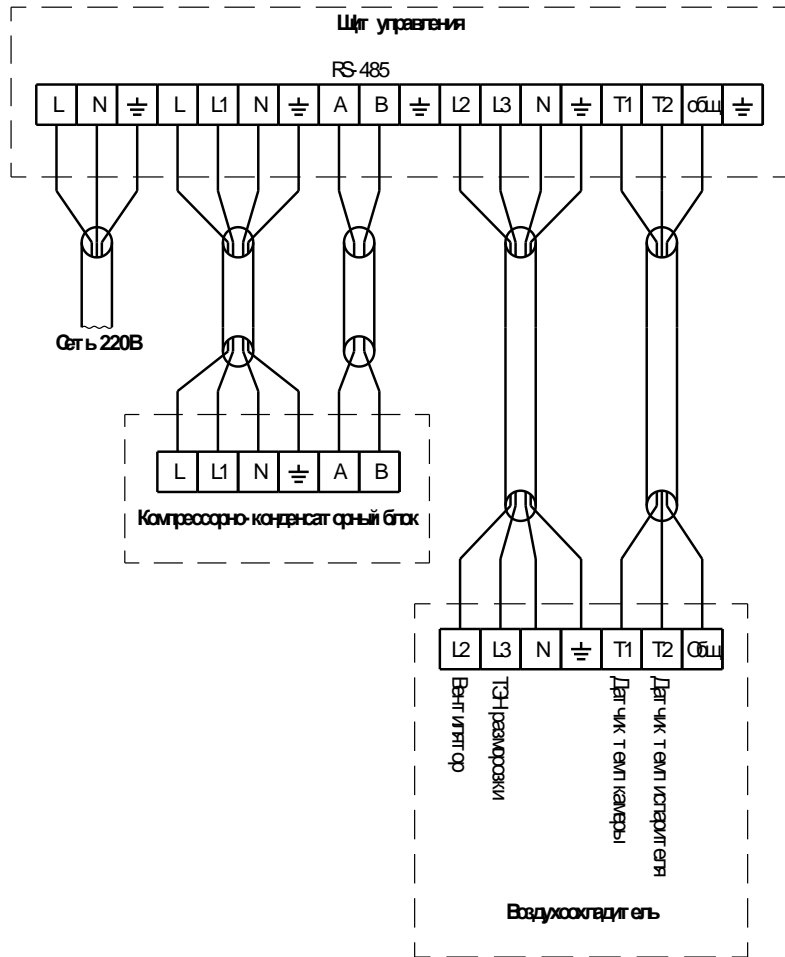


Таблица выбора сечения кабеля

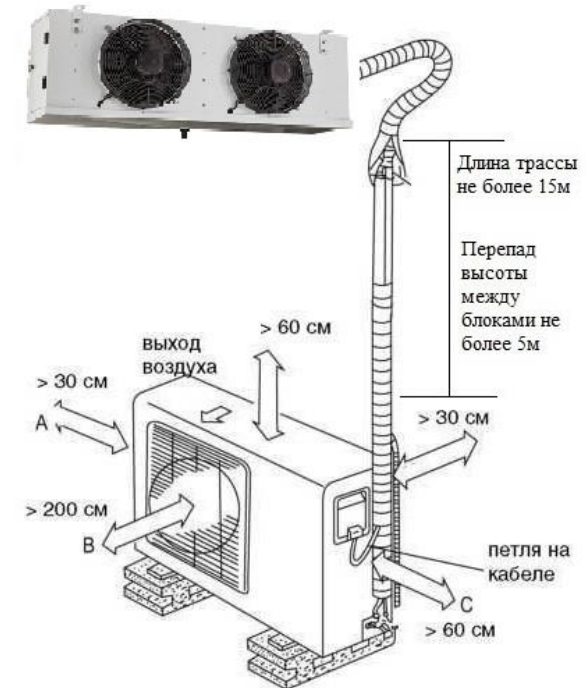
Наименование линии	Belluna IP-1	Belluna IP-2	Belluna IP-3	Belluna IP-4
Сетевой кабель	3*1.5 мм ²	3*1.5 мм ²	3*1.5 мм ²	3*2.5 мм ²
Силовой кабель между щитом управления и ККБ	4*1.5 мм ²	4*1.5 мм ²	4*1.5 мм ²	4*2.5 мм ²
Сигнальный кабель между щитом управления и ККБ, витая пара	2*0,5 мм ²	2*0,5 мм ²	2*0,5 мм ²	2*0,5 мм ²
Силовой кабель между щитом управления и воздухоохладителем	3*1.5 мм ²	3*1.5 мм ²	3*1.5 мм ²	3*2.5 мм ²
Сигнальный кабель между щитом управления и воздухоохладителем	3*0,5 мм ²	3*0,5 мм ²	3*0,5 мм ²	3*0,5 мм ²

1/N/PE 220В 50Гц (однофазное питание)

Приложение А.

УСТАНОВКА СПЛИТ-СИСТЕМЫ

1. Установить кронштейны под наружный и внутренний блок.
2. Пробурить отверстия для медных труб и межблочных кабелей.
3. Установить на кронштейны наружный и внутренний блок.
4. Установить щит управления.
5. Пробросить и подключить: медную трассу в теплоизоляции на обеих трубах, не менее 9мм толщиной, силовые и сигнальные кабели от щита управления к внутреннему и наружному блокам.
6. Вывести дренажный шланг (установить дополнительный ТЭН дренажа для слива конденсата в низкотемпературной камере или если слив на улицу).
7. Произвести вакуумирование холодильной сплит-системы и после открыть запорные вентили на наружном блоке, выпустив фреон в систему. Проверить обмыливанием на течку фреона по вальцовкам, заглушкам на кранах и ниппелю.
8. Пуско-наладка, настроить температуру, оттайку, проверить ограничение по кипению фреона, при необходимости внести корректировки.
9. При первом запуске срабатывает 4-х минутная задержка включения! Через 20 минут работы система определит норму заправки фреона, параметр C29. Если C29=1, то дозаправить 300 грамм.
10. Выключение оборудования клавишей занимает от 3 до 10 минут, т.к. требуется время на откачивание фреона в ресивер, и только после этого клавиша «вкл/выкл» будет реагировать на включение оборудования.



3.6. Правила хранения

Изделие должно храниться в климатических факторах по группе 3 ГОСТ 15150 и температуре не ниже минус 40 °С.

Срок хранения – не более 12 месяцев

3.7. Транспортирование

Упакованную холодильную машину допускается транспортировать всеми видами транспорта, за исключением воздушного.

При транспортировании должны быть обеспечены:

- Защита транспортной тары от механических повреждений;
- Устойчивое положение упакованного изделия.

3.8. Рекомендации по удалению и утилизации отходов и защите окружающей среды.

Необходимо учитывать и соблюдать местные предписания по охране окружающей среды. Опасные для вод вещества не должны попасть в водоемы, в почву, в канализацию.

Решите, пожалуйста, своевременно вопрос по сбору и утилизации без ущерба для окружающей среды (грунтовых вод и почвы) отработанных отходов. Утилизация должна производиться в соответствии с местными действующими нормами утилизации.

При подготовке и отправке холодильной машины на утилизацию необходимо разобрать и рассортировать составные части машины по материалам, из которых они изготовлены.

4. ТЕХНИЧЕСКОЕ ОБСЛУЖИВАНИЕ

4.1. Общие указания

Для холодильной машины установлено регламентированное техническое обслуживание.

Регламентированное техническое обслуживание осуществляется по годовому графику, который разрабатывается центром, производящим технический сервис, до начала планируемого года.

Регламентированное техническое обслуживание предусматривает выполнение комплекса работ с периодичностью **не менее 1 раз в 2 месяца** независимо от технического состояния машины с момента начала ее эксплуатации.

Перечень работ по регламентированному техническому обслуживанию:

- Очистка узлов от загрязнений, чистка конденсатора, чистка испарителя.
- Проверка надежности крепления деталей и узлов, подтяжка крепежных элементов
- Проверка давления в системе и при необходимости проверка вальцовок трубопроводов
- Проверка надежности электрических соединений, подтяжка контактов
- Проверка охлаждения внутреннего объема, цикличности работы, вращения вентиляторов теплообменников, отсутствия снежной «шубы» на испарителе.

2. ПАСПОРТНЫЕ ДАННЫЕ

2.1 Комплектность поставки

В комплект поставки входит:

- 1) Руководство по эксплуатации – 1 шт.
- 2) Внутренний блок – 1 шт.
- 3) Наружный блок – 1 шт.
- 4) Щит управления – 1 шт.

2.2 СВИДЕТЕЛЬСТВО О ПРИЕМКЕ

Машина холодильная сплит-система Belluna iP _____

S/N номер: внутренний блок _____ наружный

блок _____

Изделие проверено и признано годным для эксплуатации _____/Проценко И.Д./

подпись

Дата изготовления « ____ » _____ 20 ____ г.

2.3. Гарантия изготовителя

Изготовитель гарантирует соответствие холодильной машины требованиям технических условий.

Гарантийный срок эксплуатации холодильной машины – 18 месяцев со дня ввода в эксплуатацию, но не более 24 месяцев со дня продажи (договор или товарная накладная).

Гарантийный срок хранения холодильной машины – 6 месяцев со дня изготовления.

Полный средний срок службы изделия при соблюдении правил установки и эксплуатации, не менее - 9 лет.

Гарантия действительна при наличии следующих документов:

- **Руководства по эксплуатации.**
- **Акта пуска в эксплуатацию (образец в Приложении Б).**
- **Договора на техническое обслуживание со специализированной организацией.**

Гарантийные обязательства не предоставляются, если:

- Не были полностью выполнены все правила транспортировки, хранения, монтажа и эксплуатации, указанные в руководстве по эксплуатации.

- Напряжение в сети не соответствует требованиям, см. стр 4. **(190 – 250 вольт.)**

- Пуско-наладочные работы, регламентированное техническое обслуживание холодильной машины выполнено организацией, не имеющей соответствующего разрешения на выполнение этих работ.

- Изделие было подвергнуто конструкторским изменениям без письменного согласования с заводом-изготовителем.

- **Не производилось техническое обслуживание оборудования согласно пункту 4.1**

- **Длина медной трассы более 15 метров или перепад высоты между блоками более 5 метров, без согласования с производителем. (стр. 10)**

3. ИСПОЛЬЗОВАНИЕ ПО НАЗНАЧЕНИЮ

3.1 Общие указания

В инструкции по эксплуатации излагаются сведения, необходимые для правильной эксплуатации и технического обслуживания машины в период ее прямого использования

Продолжительность срока службы машины и безопасность ее в работе зависит от соблюдения правил эксплуатации.

Внимание! Холодильная машина должна использоваться в составе соответствующей теплоизолирующей холодильной камеры, для хранения предварительно охлажденных пищевых продуктов. В случае использования машины по другому назначению (термообработка продуктов, установка на камеру объемом, отличным от рекомендуемого, и т.д.) необходимо проконсультироваться с производителем.

3.2. Меры безопасности

По способу защиты человека от поражения электрическим током изделие относится к 1 классу защиты.

Степень защиты оборудования, обеспечиваемая оболочками, IP-24. Если появятся какие-либо признаки ненормальной работы холодильной машины или обнаружатся неисправности в электрической части (нарушение изоляции проводов, обрыв заземляющего провода и др.), эксплуатирующему персоналу следует немедленно отключить машину и вызвать механика.

3.3. Правила монтажа

Холодильная машина должна быть установлена на холодильной камере или другом торговом холодильном оборудовании по ГОСТ 23833-95 при температуре окружающего воздуха от -40 до +50 °С и относительной влажности до 85%. соответственно. Не допускается установка вблизи машины отопительных приборов на расстоянии менее 1,5 м.

3.4. Порядок работы

Включить автоматические выключатели, загорится температура на дисплее электронного регулятора температуры.

Через 60 сек. на дисплее устанавливается цифровое значение текущей температуры в охлаждаемом объеме. Температуру в охлаждаемом объеме устанавливают путем задания ее на дисплее регулятора температуры (описание процесса см. в Приложении В - стр.12).

В случае образования **большой толщины** "снеговой шубы" на испарителе, включить ручную оттайку, а также настроить частоту ее включения.

3.5. Возможные неисправности и способы их устранения

При возникновении неисправностей необходимо вызвать механика для их устранения. Возможные неисправности и способы их устранения представлены в инструкции контроллера