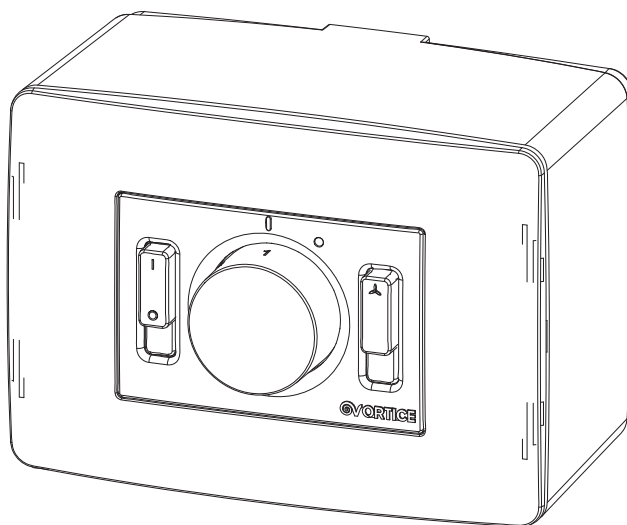


---

# Регулятор скорости HRW RC код 22693VRT





## Содержание

Краткое описание и назначение .....	2
Требования по соблюдению техники безопасности .....	3
Монтаж.....	5
Эксплуатация .....	8
Техобслуживание / Чистка .....	9
Утилизация .....	10

Перед монтажом и подключением изделия внимательно прочитайте настоящую инструкцию. Компания Vortice не несет ответственности за ущерб, причиненный здоровью людей или оборудованию, вызванный несоблюдением положений настоящей инструкции. Следуйте всем содержащимся в ней указаниям для обеспечения длительного срока службы, механической и электрической надежности устройства. Сохраняйте настоящую инструкцию.

## КРАТКОЕ ОПИСАНИЕ И НАЗНАЧЕНИЕ

*Позволяет управлять моноблочными децентрализованными рекуператорами серии VORT HRW 20 MONO.*

- Корпусные элементы регулятора выполнены из ABS пластика.
- Съемная лицевая панель.
- Варианты исполнения лицевых панелей:
  - белая лицевая панель регулятора - код 22462;
  - лицевая панель регулятора цвета антрацит - код 22463.
- Для разнообразия выбора поставляются лицевые панели различных цветов.
- Элегантная поворотная ручка.
- LED индикатор состояния фильтра.
- 2-ух позиционный переключатель.
- К одному регулятору можно подключать до 4-х устройств включительно.

## ТРЕБОВАНИЯ ПО СОБЛЮДЕНИЮ ТЕХНИКИ БЕЗОПАСНОСТИ

### ПРЕДОСТЕРЕЖЕНИЯ



**Осторожно! Данный раздел указывает на необходимость соблюдения осторожности для предотвращения травм.**

- Не допускается использование прибора для целей, не оговоренных в настоящем руководстве.
- После извлечения прибора из упаковки убедитесь в его исправности, в случае каких-либо сомнений следует обратиться к квалифицированному специалисту.
- Упаковку и прибор следует хранить в местах недоступных для детей.
- Аналогично использованию любых других бытовых электроприборов, при эксплуатации данного устройства следует соблюдать следующие основные правила:
  - Никогда не дотрагивайтесь до регулятора мокрыми или влажными руками.
  - Никогда не дотрагивайтесь до регулятора, будучи босиком.
  - Не разрешайте пользоваться регулятором детям.
- Не допускается эксплуатация прибора при наличии в воздухе легковоспламеняющихся паров (спирт, инсектициды, бензин и т.п.).
- Данное устройство не предназначено для использования лицами (включая детей) с ограниченными физическими, сенсорными или умственными способностями или неопытными или нетренированными лицами при условии, что они контролируются или им поручено безопасное использование прибора и важно понимать связанные с этим риски. Дети не должны играть с прибором. Процедуры очистки и обслуживания, которые могут быть предприняты пользователем, не должны возлагаться на детей, если они не находятся под наблюдением.

### УКАЗАНИЯ



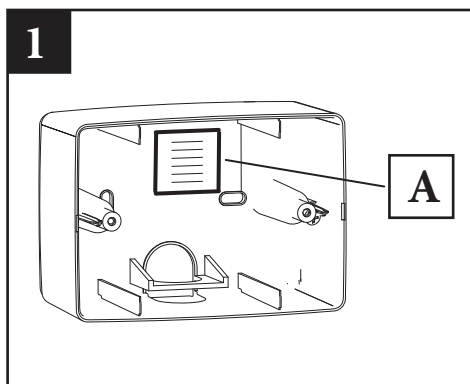
**Осторожно! Данный раздел указывает на необходимость соблюдения осторожности для предотвращения повреждения электроприбора.**

- Не допускается вносить какие-либо изменения в устройство регулятора.
- Не допускается подвергать прибор неблагоприятным атмосферным воздействиям (дождь, солнце и т.п.).
- Рекомендуется регулярно проводить тщательный визуальный осмотр прибора. При обнаружении любых дефектов дальнейшая эксплуатация регулятора не допускается, и рекомендуется немедленно обратиться в сервисный центр Vortice.

- Электросеть, к которой подсоединяется прибор, должна удовлетворять действующим нормам и правилам.
- Установка прибора должна осуществляться только квалифицированным специалистом.
- Номинальная мощность источника электропитания, к которому подключается прибор, должна соответствовать максимальной мощности, потребляемой регулятором. Если это требование не выполняется, для принятия соответствующих мер следует обратиться к электрику.
- В случае падения прибора или получения им сильных ударов, немедленно обратитесь в авторизованный сервисный центр фирмы Vortice для его проверки.
- В случае ненормальной работы и/или неисправности изделия, немедленно обратитесь в авторизованный сервисный центр фирмы Vortice; при необходимости проведения ремонта запросите оригинальные запчасти фирмы Vortice.
- Выключите главный выключатель системы в следующих случаях:
  - а) если прибор работает неправильно;
  - б) перед проведением внешней очистки устройства;
  - в) если прибор не будет использоваться в течение длительного времени.
- При монтаже следует предусмотреть установку многополюсного рубильника с расстоянием между его разомкнутыми контактами, равным или большим 3 мм.
- Изделие не нуждается в подключении к розетке электропитания, оборудованной заземлением, так как оно изготовлено с двойной степенью изоляции.

## Важно!

Параметры электрической сети должны соответствовать приведенным на табличке А (рис.1).



## МОНТАЖ

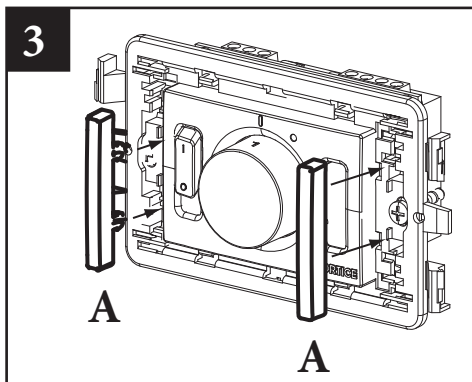
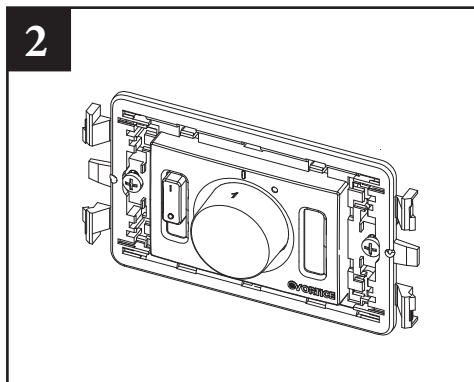
Возможно как встраивание коробки, так и ее настенная установка.

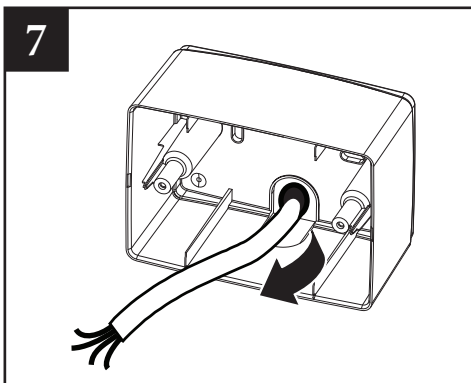
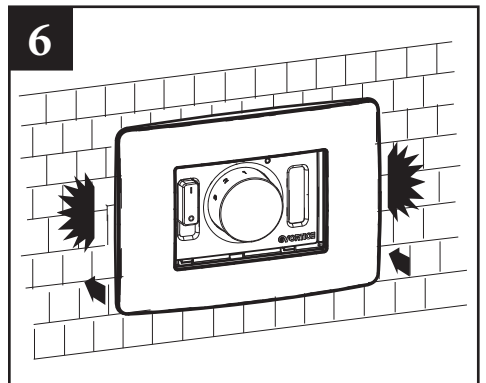
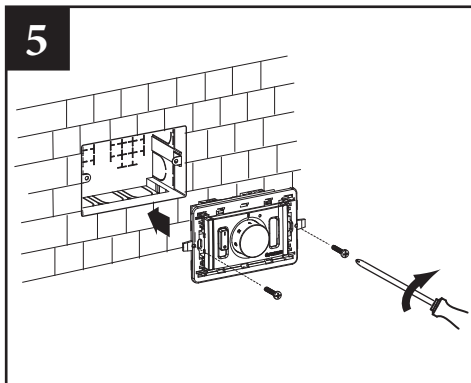
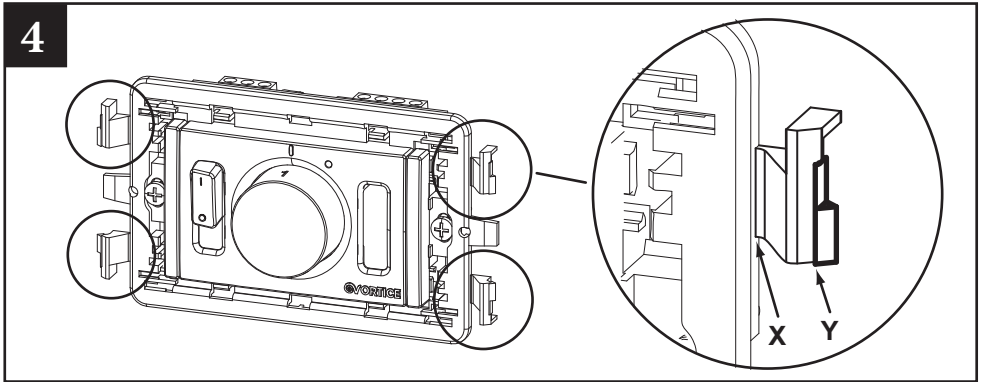
### Встраиваемая установка

- выньте основание из коробки (рис.2);
- основание может быть адаптировано к различным типам накладок с помощью двух боковых переходников и 4 боковых съемных зубчиков (рис.3,4);
- подключите питание;
- прикрепите основание к установленной в стену коробке с помощью винтов, входящих в комплект поставки (рис.5);
- надавив, наденьте на основание накладку (приобретаемую в магазине) (рис.6).

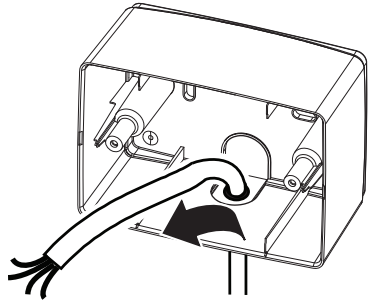
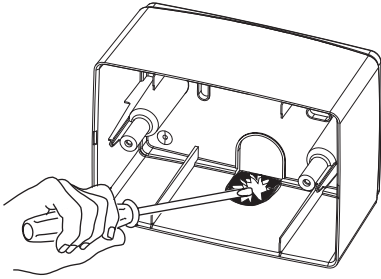
### Настенная установка

- установите кабель через отверстие внутри коробки (рис.7, 7а);
- закрепите коробку на стене (рис.8, 9, 10);
- подключите питание;
- прикрепите основание к коробке с помощью винтов, входящих в комплект поставки (рис.11); - надавив, наденьте на основание накладку (входящую в комплект поставки) (рис.12);

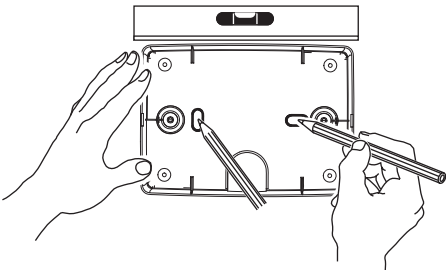




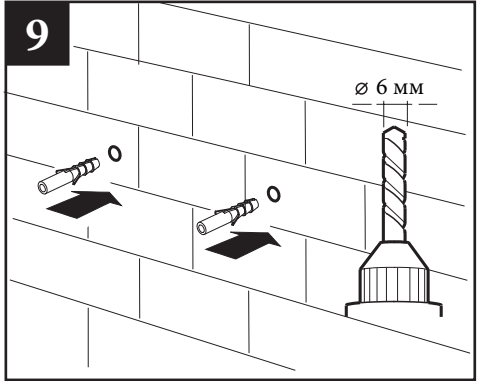
7a



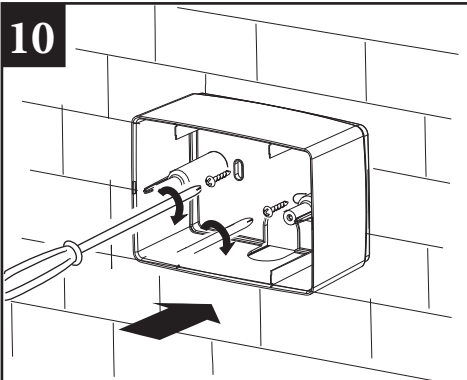
8



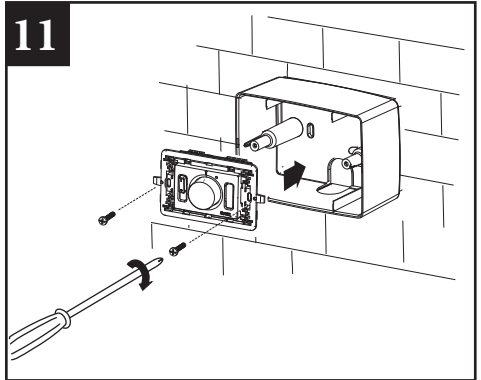
9

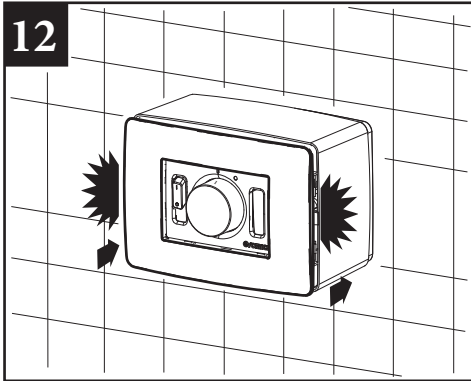


10



11

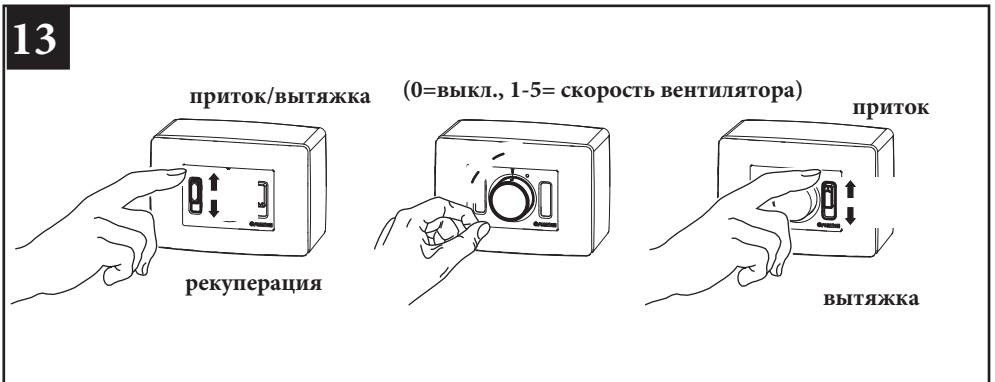




## ЭКСПЛУАТАЦИЯ

Доступные функции(рис.13):

1. 2-ух позиционный переключатель: приток/вытяжка - рекуперация;
2. Рукоятка выбора скорости: (0=выкл., 1-5= скорость вентилятора);
3. 2-ух позиционный переключатель: приток/ вытяжка;

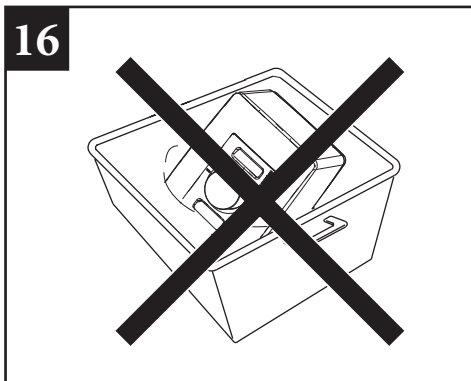
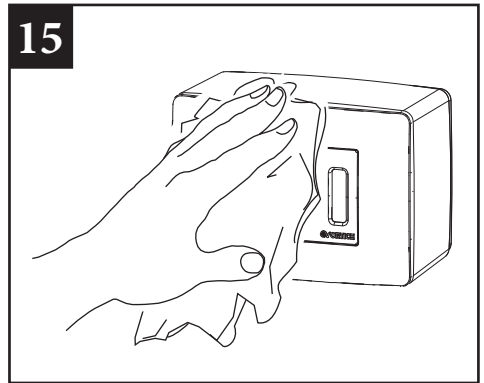
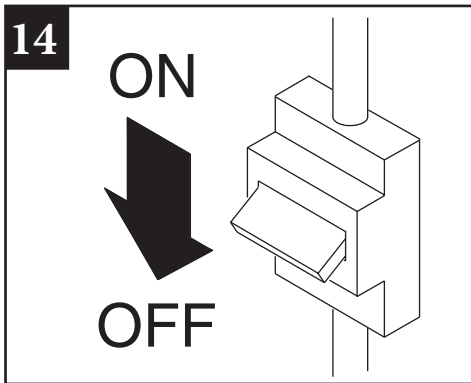




## ТЕХОБСЛУЖИВАНИЕ / ЧИСТКА

Перед выполнением чистки или технического обслуживания отсоедините регулятор от электросети, отключив сетевой выключатель системы (положение OFF (ОТКЛ.)).

Не допускается погружать устройство в воду или другую жидкость.



## УТИЛИЗАЦИЯ

Изделие соответствует директиве ЕС 2002/96/ЕС.  
Данный символ на приборе указывает на то, что по истечении срока эксплуатации, его нельзя утилизировать как бытовые отходы, его необходимо доставить в центр сбора отходов электрического и электронного оборудования или вернуть продавцу. Пользователь несет ответственность за правильную утилизацию устройства. Несоблюдение этого требования может привести к штрафам, установленным законами об утилизации отходов. Экологически безопасная утилизация отходов, позволяет избежать нанесения вреда окружающей среде и возможных связанных с этим рисков для здоровья, а также способствует рециркуляции материалов, используемых в приборе.

