

СЕРИЯ VORT HRW 20 MONO



ВЕНТИЛЯЦИЯ ЖИЛЫХ ПОМЕЩЕНИЙ 

Моноблочные децентрализованные рекуператоры

НОВИНКА

МЫ РАБОТАЕМ НАД ПОВЫШЕНИЕМ КАЧЕСТВА ЖИЗНИ



И ВНОСИМ ВКЛАД В СОЦИАЛЬНОЕ РАЗВИТИЕ,
СОЗДАВАЯ ЭКО-ПРОДУКТЫ, КОТОРЫЕ ОБНОВЛЯЮТ
ВОЗДУХ **БЕЗОПАСНО** И **ЭФФЕКТИВНО**



VORTICE.RU



СОДЕРЖАНИЕ



VORT HRW 20 MONO RC

Моноблочный рекуператор с настенным регулятором скорости

Стр. 4

Код 11634

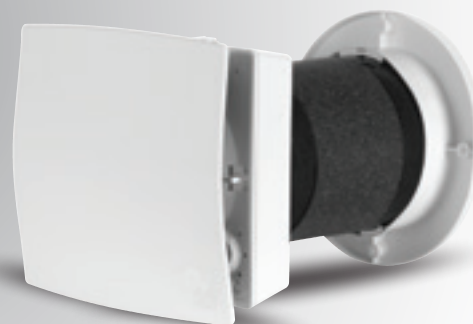
VORT HRW 20 MONO

Моноблочный рекуператор со встроенной в оголовок системой управления

Стр.4



Код 11631



Код 11635

VORT HRW 20 MONO HCS

Моноблочный рекуператор со встроенной в оголовок системой управления и датчиком влажности Стр.4




СЕРИЯ VORT HRW 20 MONO

Моноблочные децентрализованные рекуператоры

Децентрализованная приточно-вытяжная компактная автоматическая вентиляционная система с рекуперацией тепла. Система сочетает в себе высокую мощность, низкий шум и современные энергосберегающие технологии. Благодаря встроенным фильтрам, система предотвращает попадание вредных и аллергенных веществ в помещение. Система проста в монтаже и обслуживании. VORT HRW 20 MONO является высоко-эффективной альтернативой классическим бытовым системам вентиляции.

- 3 модели: VORT HRW 20 MONO со встроенной в оголовок системой управления, VORT HRW 20 MONO RC с настенным регулятором скорости и VORT HRW 20 HCS с системой управления и датчиком влажности.
- Предусмотрена работа в автоматическом режиме при использовании дополнительных датчиков: датчика температуры или датчика влажности.
- Теплоизоляция оголовка выполнена из вспененного полиуретана вторичной обработки.
- Бесщеточный энергосберегающий двигатель обладает высокой эффективностью при низких энергозатратах. Двигатель на шариковых подшипниках.
- Теплообменник выполнен из керамических материалов и обладает высокой эффективностью.
- При управлении системой предусмотрена возможность выбора одной из 5-ти возможных скоростей.
- Три режима работы: вентиляция с рекуперацией тепла; только на вытяжку; только на приток.
- Внутренний оголовок выполнен из ABS пластика.
- Лицевая панель выполнена из полипропилена V0.
- Наружная решетка выполнена из резины, что позволяет монтировать ее из помещения через отверстие в стене.
- Система комплектуется антимоскитной сеткой, которая устанавливается вместе с наружной решеткой.
- Распределение воздуха по периметру оголовка.
- Патрубок круглого сечения диаметром 160 мм. Простой доступ к фильтру класса G3.
- Встроенная проводка между всеми элементами.
- Индикаторы диагностики и состояния фильтров.
- Модель HCS оснащена датчиком относительной влажности (4 пороговых значения: 60%, 70%, 80%, 90%), который переключает систему на максимальную скорость в случае превышения порога влажности в помещении.
- Предусмотрена работа в автоматическом режиме при использовании дополнительных датчиков: датчика температуры или датчика влажности.
- Степень защиты: IPX4.

VORT HRW MONO HCS
(код 11631) 

VORT HRW MONO
(код 11634)



VORT HRW MONO RC
(код 11635)



СЕРИЯ VORT HRW 20 MONO

Моноблочные децентрализованные рекуператоры

КЛЮЧЕВЫЕ ОСОБЕННОСТИ

- Автоматическое переключение режимов приток/вытяжка.
- Эстетический внешний вид, элегантные детали.
- Небольшие размеры оголовка (240x240x95 мм - версия со встроенной в оголовок системой управления, 240x224x64 мм - версия с настенным регулятором).
- Пять номинальных скоростей от 10 до 38 м³/ч для получения оптимального компромисса между необходимым объемом воздуха, энергопотреблением и уровнем шума.
- Низкое энергопотребление (≤ 2 Вт на минимальной скорости, ≤ 5 Вт на максимальной скорости).
- Низкий уровень шума (16 дБ(А) на минимальной скорости), что великолепно подходит в том числе и для жилых помещений.
- Высокое значение КПД рекуператора (90% на минимальной скорости), гарантирует комфортную обстановку для пользователя. Проста в монтаже, настройке и использовании.
- Нет надобности устанавливать дополнительную систему сбора конденсата.
- Один регулятор может управлять от одного до четырех систем VORT MONO.



Система комплектуется антимоскитной сеткой, которая устанавливается вместе с наружной решеткой.

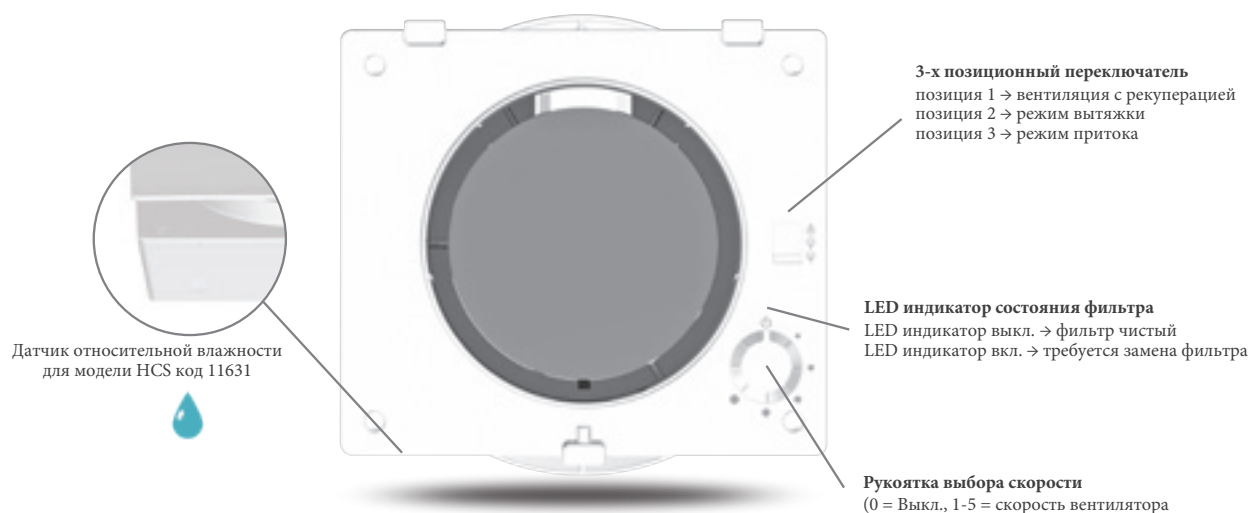
Теплообменник выполнен из керамических материалов и обладает высокой эффективностью.

Лицевая панель выполнена из полипропилена V0

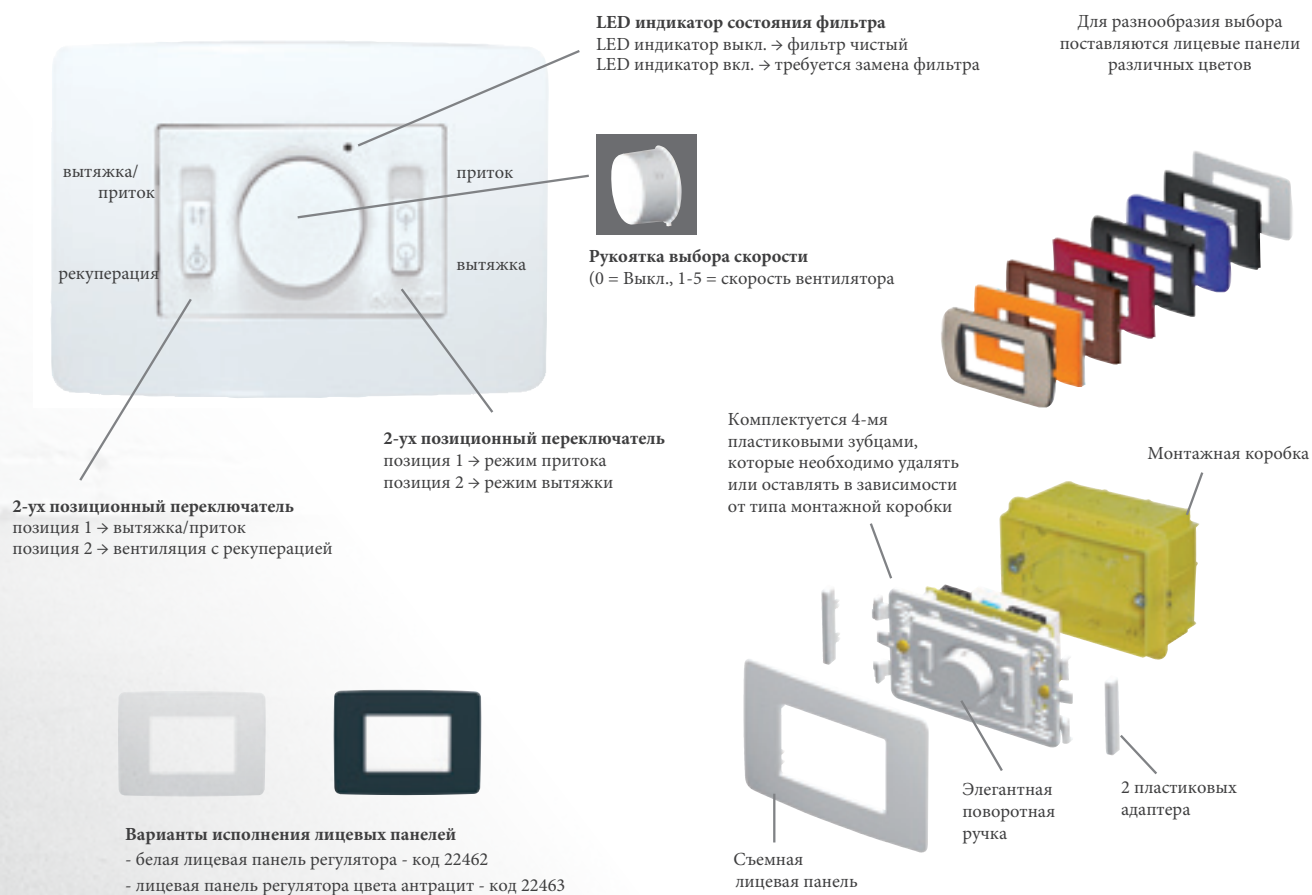
Наружная решетка выполнена из резины, что позволяет монтировать ее из помещения через отверстие в стене.

Бесщеточный энергосберегающий двигатель обладает высокой эффективностью при низких энергозатратах

ПАНЕЛЬ УПРАВЛЕНИЯ VORT HRW 20 MONO И VORT HRW 20 MONO HCS



РЕГУЛЯТОР СКОРОСТИ VORT HRW 20 MONO RC





СЕРИЯ VORT HRW 20 MONO

Моноблочные децентрализованные рекуператоры

ТЕХНИЧЕСКИЕ ХАРАКТЕРИСТИКИ

МОДЕЛИ	КОД	В/Гц	Вт		РАСХОД ВОЗДУХА		НАПОР		Lp Дб(А) 3 м	°C макс	Вес, кг
			мин/макс	А мин/макс	м³/ч мин/макс	л/с мин/макс	ммН₂О мин/макс	Па мин/макс			
VORT HRW 20 MONO	11634										2,55
VORT HRW 20 MONO RC	11635	220/50	1,0 5,5	0,015 0,053	10,0 40,0	2,77 11,10	0,64 4,10	6,22 40,60	<16,0 23,6	30	2,25
VORT HRW MONO HCS	11631										2,60

ШУМОВЫЕ ХАРАКТЕРИСТИКИ

Стандартное звуковое давление	32 Дб
Стандартное звуковое давление с ветровой защитой MWS	35 Дб
Стандартное звуковое давление с ветровой защитой MWS-A	36 Дб
Стандартное звуковое давление с оконным комплектом WA и WSG-W	48 Дб

ПОКАЗАТЕЛИ ЭНЕРГОЭФФЕКТИВНОСТИ

	Единица измерения	VORT HRW 20 MONO HCS	VORT HRW 20 MONO	VORT HRW 20 MONO RC
		11631	11634	11635
Название торговой Марки	-	Vortice	Vortice	Vortice
Класс энергоэффективности SEC в средней климатической зоне	-	NA***	NA***	NA***
Класс энергоэффективности SEC средневзвешенный	-	- 37,2	- 37,2	- 37,2
Класс энергоэффективности SEC в холодной климатической зоне	Втч/м² в год	- 80,8	- 80,8	- 80,8
Класс энергоэффективности SEC в жаркой климатической зоне	-	- 12,3	- 12,3	- 12,3
Заявленный тип оборудования	-	URVU*	URVU*	URVU*
Тип привода	-	VSD**	VSD**	VSD**
Тип системы рекуперации HRS	-	рекуперативный	рекуперативный	рекуперативный
Тепловая энергоэффективность рекуператора	%	90	90	90
Максимальная производительность по воздуху	м³/ч	31	31	31
Максимальная потребляемая энергия при максимальном расходе воздуха	Вт	5,1	5,1	5,1
Уровень звукового давления	дБ(А)	44	44	44
Средний расход воздуха	м³/с	0,006	0,006	0,006
Средний напор воздуха	Па	19	19	19
Средняя потребляемая мощность	Вт/(м³/ч)	0,23963	0,23963	0,23963
Фактор контроля CTRL	-	1	1	1
Тип контроля	-	ручной	ручной	ручной
Интенсивность утечки воздуха при притоке	%	NA***	NA***	NA***
Интенсивность утечки воздуха при вытяжке	%	NA***	NA***	NA***
Коэффициент перемешиваемого воздуха	-	NA***	NA***	NA***
Визуальное состояние фильтра	-	NA***	NA***	NA***
Чувствительность потока воздуха к колебаниям: от -20 Па до + 20 Па	-	0,27	0,27	0,27
Потери герметичности	м³/ч	NA***	NA***	NA***
Годовое потребление электроэнергии	-	330	330	330
Среднегодовая экономия при отоплении	кВтч/год	4550	4550	4550
Среднегодовая экономия при охлаждении	-	8901	8901	8901

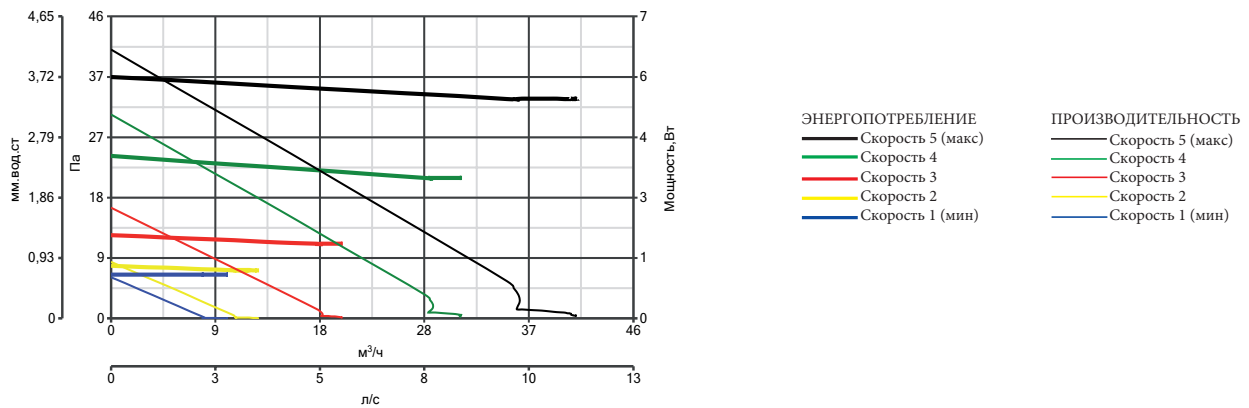
*URVU: моноблочная вентиляционная установка

**VSD: переменной скорости

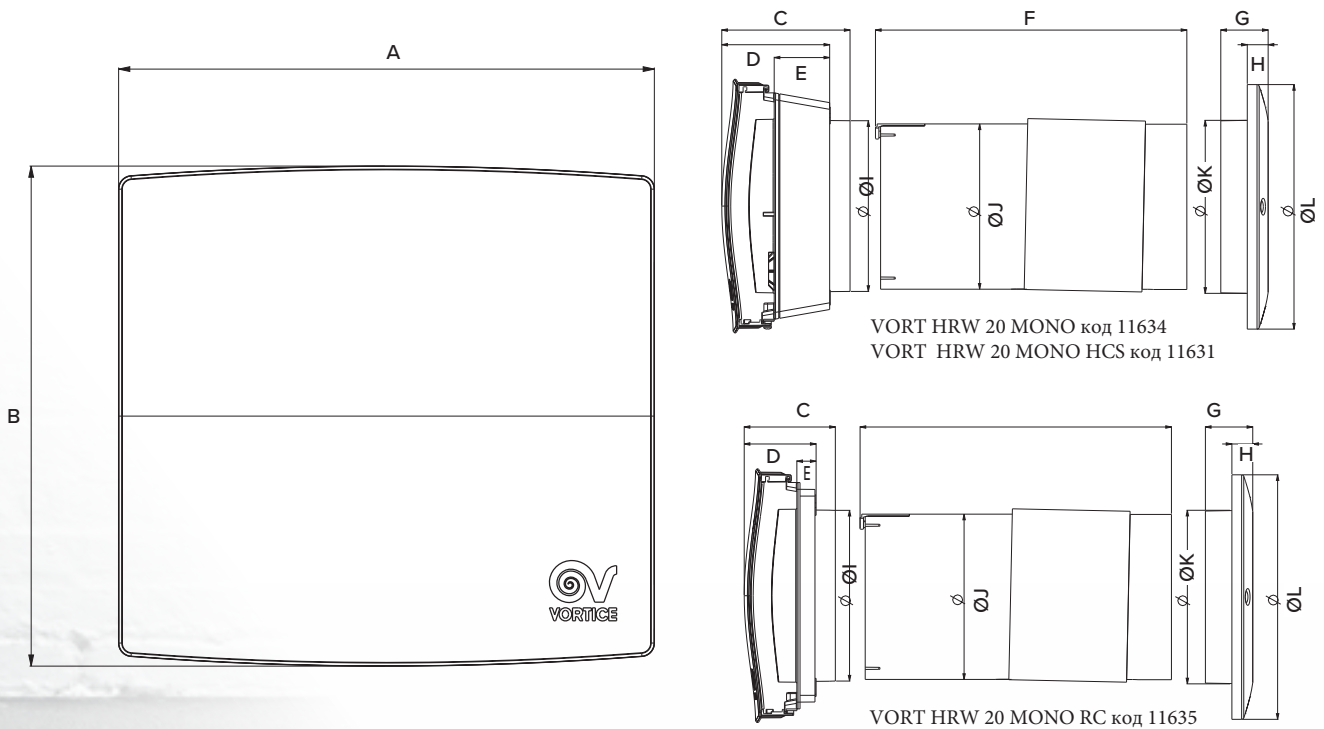
***NA: нет данных

КРИВЫЕ ПРОИЗВОДИТЕЛЬНОСТИ

VORT HRW 20 MONO код. 11634 - 11635 - 11631



РАЗМЕРЫ



МОДЕЛИ	КОД	A	B	C	D	E	F	G	H	ØI	ØJ	ØK	ØL
VORT HRW 20 MONO	11634			113	95	49							
VORT HRW 20 MONO RC	11635	240	224	80	64	17	275	42	18	151	146	153	216
VORT HRW 20 MONO HCS	11631			113	95	49							

Размеры (мм)

Vortice Россия
Москва, ул. Складочная,
д. 1, стр. 1
Тел.: +7 (499) 841-98-18
+7 (901) 729-02-08
www.vortice.ru

Первый Пассаж
Москва, ул. Складочная,
д. 1, стр. 1, офис 1613
Тел.: +7 (499) 707-88-11,
+7 (903) 520-50-52
www.mypassage.ru

Первый Пассаж Краснодар
г. Краснодар, ул. Северная, д. 320,
ТЦ «ЕВРОРЕМОНТ», пав. 129
Тел.: +7 (861) 205-00-17,
+7 (918) 000-77-33
www.mypassage-kuban.ru

