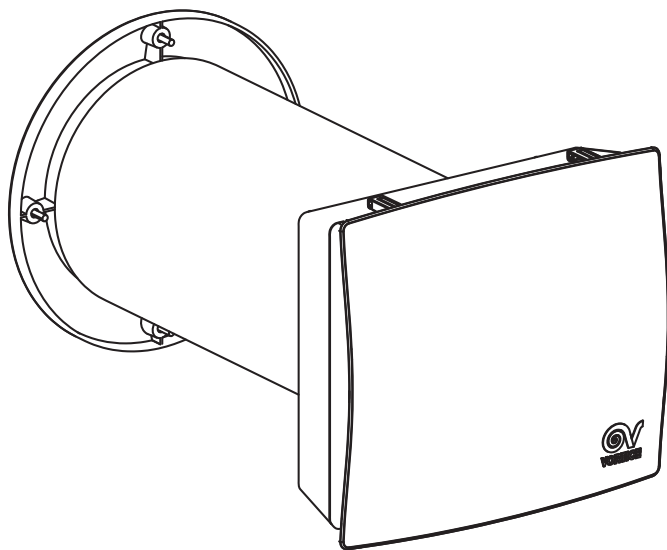

Моноблочные рекуператоры
VORT HRW 20 MONO
VORT HRW 20 MONO RC
VORT HRW 20 MONO HCS





Содержание

Краткое описание и назначение	2
Требования по соблюдению техники безопасности.....	3
Структура и оборудование.....	6
Монтаж.....	6
Эксплуатация.....	14
Схемы подключения.....	17
Техобслуживание / Чистка	19
Утилизация.....	20

Перед монтажом и подключением изделия внимательно прочитайте настоящую инструкцию. Компания Vortice не несет ответственности за ущерб, причиненный здоровью людей или оборудованию, вызванный несоблюдением положений настоящей инструкции. Следуйте всем содержащимся в ней указаниям для обеспечения длительного срока службы, механической и электрической надежности устройства. Сохраняйте настоящую инструкцию.

КРАТКОЕ ОПИСАНИЕ И НАЗНАЧЕНИЕ

Децентрализованная приточно-вытяжная компактная автоматическая вентиляционная система с рекуперацией тепла. Система сочетает в себе высокую мощность, низкий шум и современные энергосберегающие технологии. Благодаря встроенным фильтрам, система предотвращает попадание вредных и аллергенных веществ в помещение. Система проста в монтаже и обслуживании. VORT HRW 20 MONO является высоко-эффективной альтернативой классическим бытовым системам вентиляции.

- В данной серии представлены 3 модели: VORT HRW 20 MONO со встроенной в оголовок системой управления, VORT HRW 20 MONO RC с настенным регулятором скорости и VORT HRW 20 HCS с системой управления и датчиком влажности.
- Предусмотрена работа в автоматическом режиме при использовании дополнительных датчиков: датчика температуры или датчика влажности.
- Теплоизоляция оголовка выполнена из вспененного полиуретана вторичной обработки.
- Бесщеточный энергосберегающий двигатель обладает высокой эффективностью при низких энергозатратах. Двигатель на шариковых подшипниках.
- Теплообменник выполнен из керамических материалов и обладает высокой эффективностью.
- При управлении системой предусмотрена возможность выбора одной из 5-ти возможных скоростей.



- Три режима работы: вентиляция с рекуперацией тепла; только на вытяжку; только на приток.
- Внутренний оголовок выполнен из ABS пластика.
- Лицевая панель выполнена из полипропилена V0.
- Наружная решетка выполнена из резины, что позволяет монтировать ее из помещения через отверстие в стене.
- Система комплектуется антимоскитной сеткой, которая устанавливается вместе с наружной решеткой.
- Распределение воздуха по периметру оголовка.
- Патрубок круглого сечения диаметром 160 мм. Простой доступ к фильтру класса G3.
- Встроенная проводка между всеми элементами.
- Индикаторы диагностики и состояния фильтров.

Модель HCS оснащена датчиком относительной влажности (4 пороговых значения: 60%, 70%, 80%, 90%), который переключает систему на максимальную скорость в случае превышения порога влажности в помещении.

- Предусмотрена работа в автоматическом режиме при использовании дополнительных датчиков: датчика температуры или датчика влажности.
- Степень защиты: IPX4.

ТРЕБОВАНИЯ ПО СОБЛЮДЕНИЮ ТЕХНИКИ БЕЗОПАСНОСТИ

ПРЕДОСТЕРЕЖЕНИЯ



Осторожно! Данный раздел указывает на необходимость соблюдения осторожности для предотвращения травм.

- Не допускается использование устройства для целей, не оговоренных в настоящем руководстве.
- После извлечения устройства из упаковки убедитесь в его исправности, в случае каких-либо сомнений следует обратиться к квалифицированному специалисту.
- Упаковку и прибор следует хранить в местах недоступных для детей.
- Аналогично использованию любых других бытовых электроприборов, при эксплуатации данного устройства следует соблюдать следующие основные правила:
 - Никогда не дотрагивайтесь до устройства мокрыми или влажными руками.
 - Никогда не дотрагивайтесь до устройства, будучи босиком.



- Не допускается эксплуатация прибора при наличии в воздухе легковоспламеняющихся паров (спирт, инсектициды, бензин и т.п.).
- Необходимо принять меры предосторожности, чтобы предотвратить попадание газа из газоотводящей трубы или из других устройств сгорания топлива в помещение.
- В случае принятия решения об отключения устройства от сети и прекращения его использования поместите его в такое место, где бы оно не могло попасть в руки детей или недееспособных лиц.
- Этот прибор может использоваться детьми в возрасте не менее 8 лет и лицами с ограниченными физическими, сенсорными или умственными способностями или неопытными или нетренированными лицами при условии, что они контролируются или им поручено безопасное использование прибора и важно понимать связанные с этим риски. Дети не должны играть с прибором. Процедуры очистки и обслуживания, которые могут быть предприняты пользователем, не должны возлагаться на детей, если они не находятся под наблюдением.

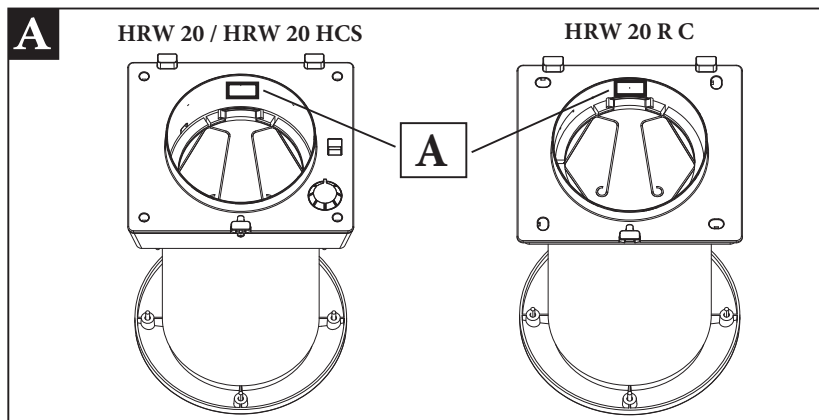
УКАЗАНИЯ



Осторожно! Данный раздел указывает на необходимость соблюдения осторожности для предотвращения повреждения электроприбора.

- Не допускается вносить какие-либо изменения в конструкцию устройства.
- Не допускается подвергать прибор неблагоприятным атмосферным воздействиям (дождь, солнце и т.п.).
- Монтаж устройства должен осуществляться только квалифицированным специалистом.
- Рекомендуется регулярно проводить тщательный визуальный осмотр прибора. При обнаружении любых дефектов дальнейшая эксплуатация вентилятора не допускается, и рекомендуется немедленно обратиться в сервисный центр Vortice.
- Электросеть, к которой подсоединяется прибор, должна удовлетворять действующим нормам и правилам.
- Номинальная мощность источника электропитания, к которому подключается прибор, должна соответствовать максимальной мощности, потребляемой устройством. Если это требование не выполняется, для принятия соответствующих мер следует обратиться к электрику.
- Поток воздуха или дымовых газов, подлежащий удалению, должен быть чистым (то есть не содержащим жирных веществ, сажи, химических и едких агентов или взрывоопасных и воспламеняющихся смесей).
- Не ставьте предметы на прибор.

- В случае падения прибора или получения им сильных ударов, немедленно обратитесь в авторизованный сервисный центр фирмы Vortice для его проверки.
- Прибор должен быть установлен таким образом, чтобы в нормальных условиях эксплуатации никто не мог соприкоснуться с движущимися частями или электрическими компонентами под напряжением.
- В случае: разборки прибора с помощью соответствующих инструментов, снятия теплообменника или демонтажа модуля двигателя, прибор сначала должен быть выключен и отключен от источника питания.
- Следите за тем, чтобы на впускных и выпускных отверстиях устройства не было препятствий, чтобы обеспечить оптимальный поток воздуха.
- В случае ненормальной работы и/или неисправности изделия, немедленно обратитесь в авторизованный сервисный центр фирмы Vortice; при необходимости проведения ремонта запросите оригинальные запчасти фирмы Vortice.
- Для установки должен быть предусмотрен многополярный выключатель с расстоянием размыкания контактов 3 мм или более, позволяющий полностью отключиться в условиях перенапряжения категории III.
- Максимальная рабочая температура: 45 ° C.
- Внутренняя часть прибора должна очищаться только квалифицированным специалистом.
- Выключите прибор с помощью главного выключателя: если прибор не работает должным образом, перед чисткой прибора снаружи или если прибор не будет использоваться в течение какого-либо промежутка времени.
- Технические характеристики источника питания должны соответствовать электрическим данным на паспортной табличке A (рис. A).





КОНСТРУКЦИЯ И СОСТАВНЫЕ ЭЛЕМЕНТЫ

частями прибора являются:

- лицевая панель выполнена из полипропилена;
- внутренний оголовок из ABS пластика, неподверженного УФ лучам, с теплоизоляцией на внутренней стороне;
- внешняя резиновая решетка, монтируемая снаружи дюбелями или вставляется внутрь через отверстие в стене без необходимости использования внешних креплений;
- антимоскитная сетка, которую можно вставить в воздуховод вместе с решеткой;
- ЕС двигатель вентилятора потребляет небольшое кол-во энергии;
- теплообменник накопительного типа, изготовленный из керамического материала;
- моющийся фильтр G3;
- моющийся префильтр;
- труба для монтажа внутри стен толщиной от 285 до 700 мм (опционально);

МОНТАЖ

Важно!

Перед началом установки:

- удалите внутреннюю защитную упаковку из устройства;
- удалите прокладки внутри монтажной трубы из ПВХ и отрежьте трубу в соответствии с толщиной стенки.

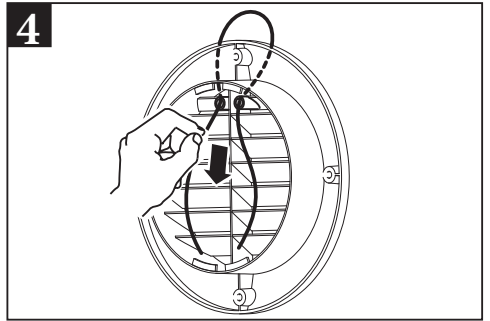
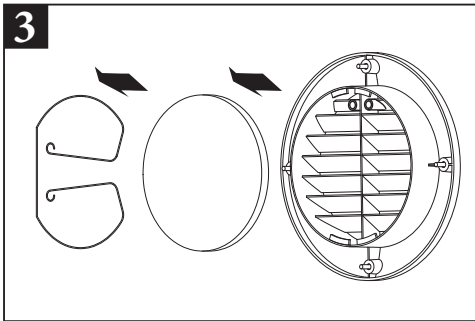
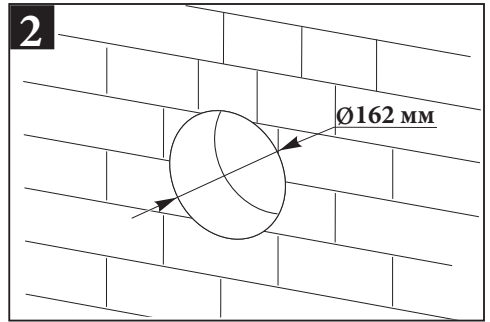
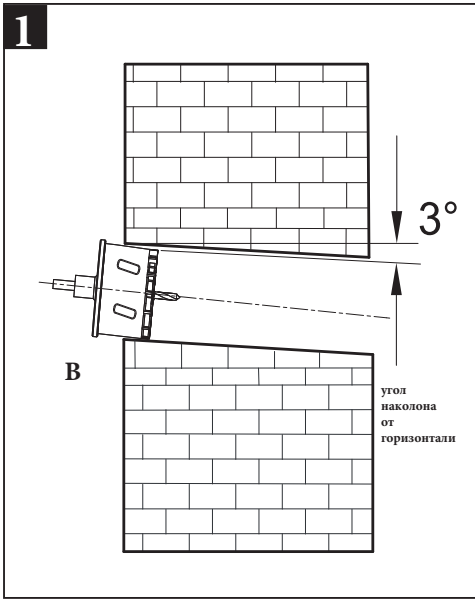
Установка должна выполняться в соответствии с действующими правилами техники безопасности в стране назначения и с инструкциями в данном руководстве.

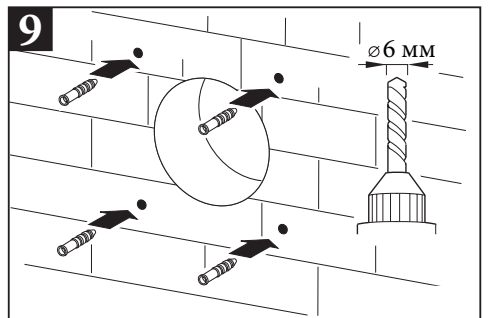
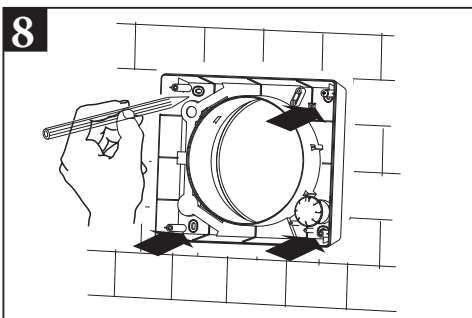
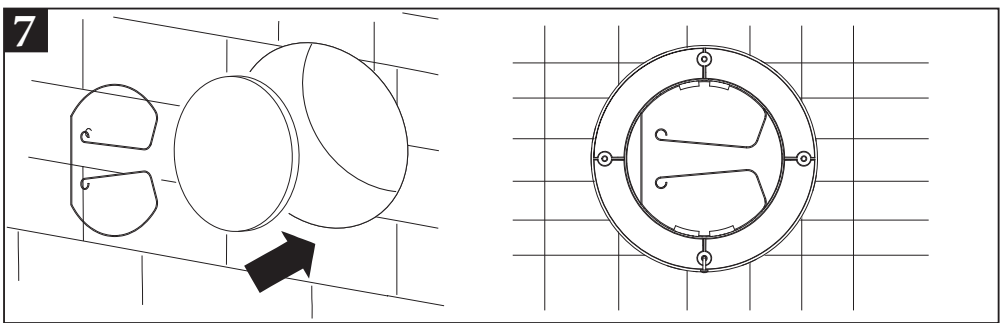
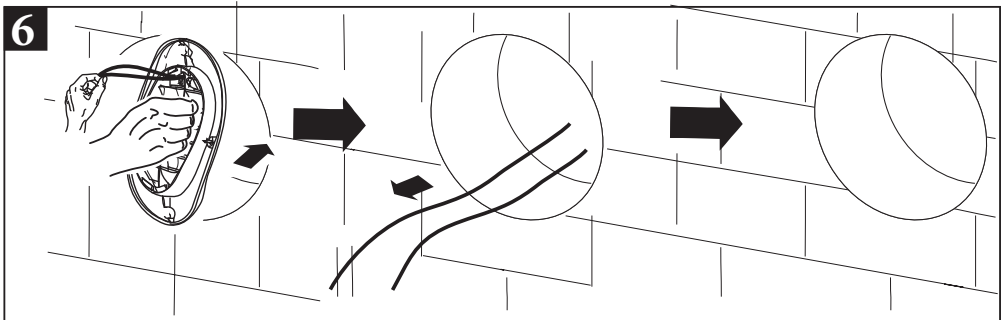
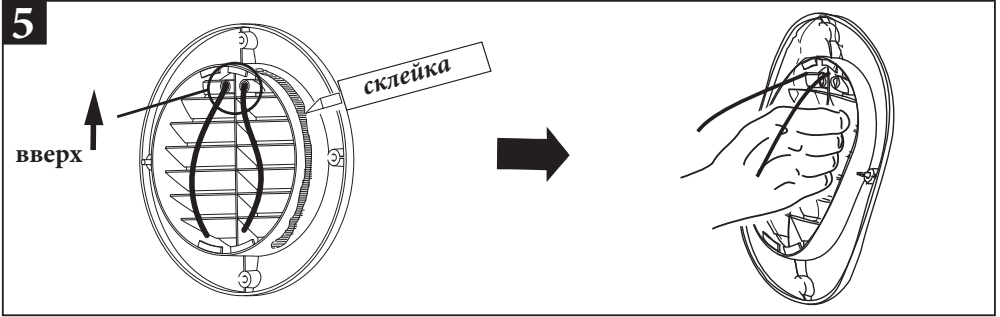
Прибор должен быть установлен внутри стены толщиной не менее 285 мм.

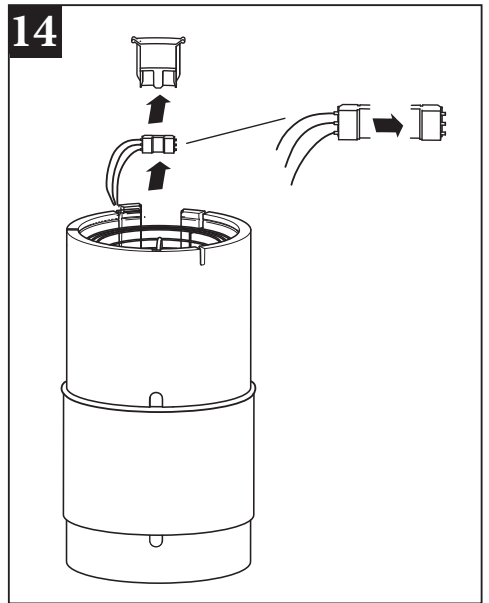
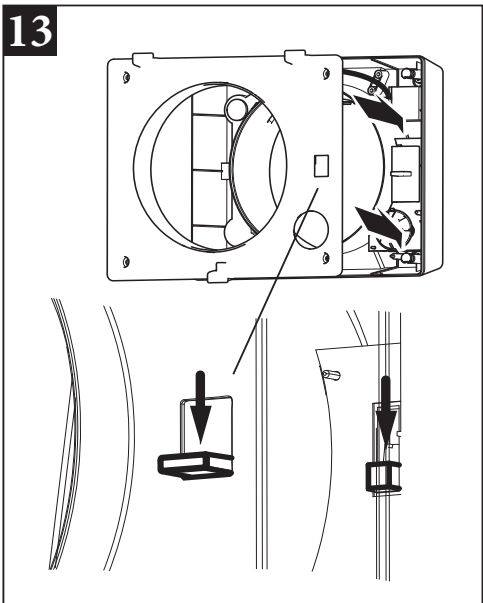
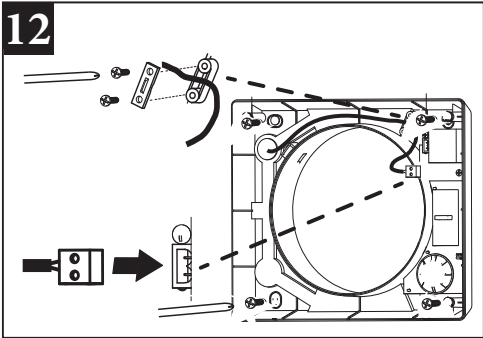
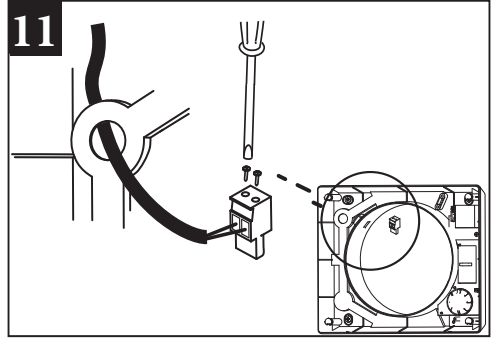
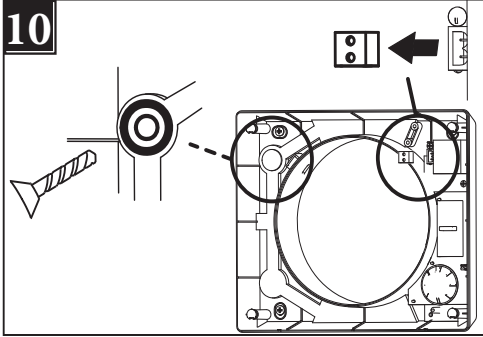
Примечание:

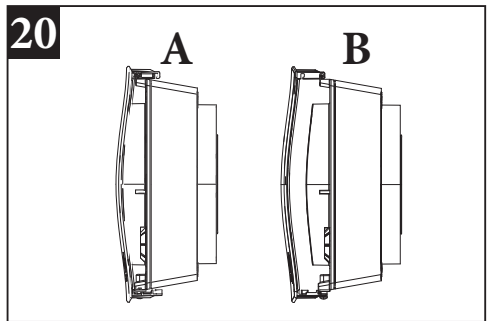
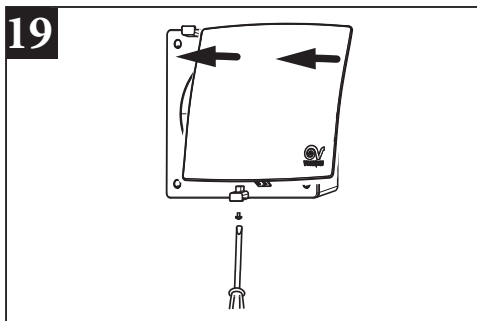
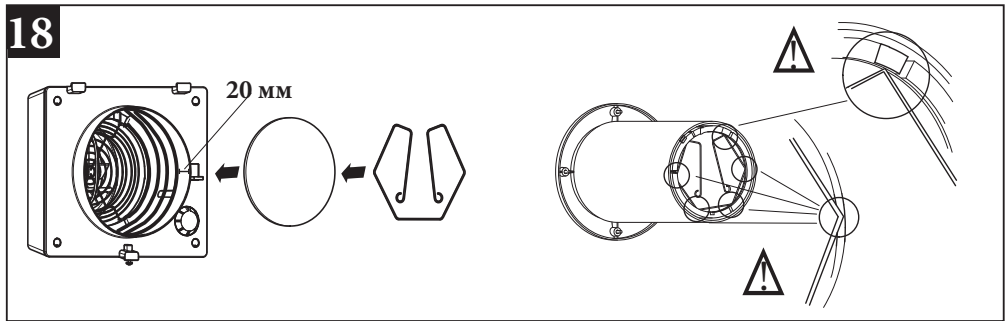
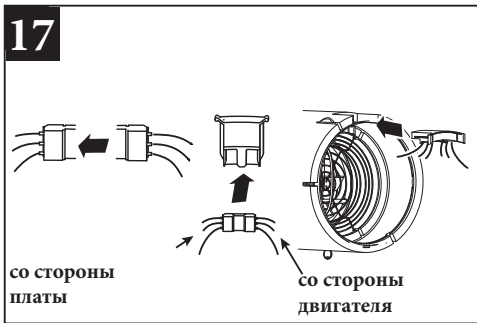
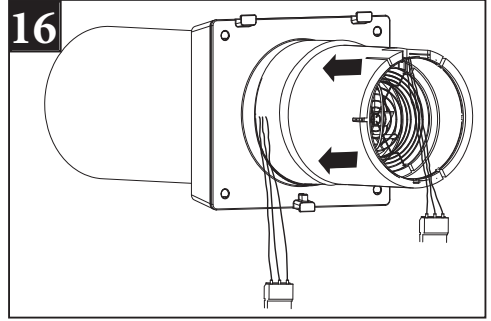
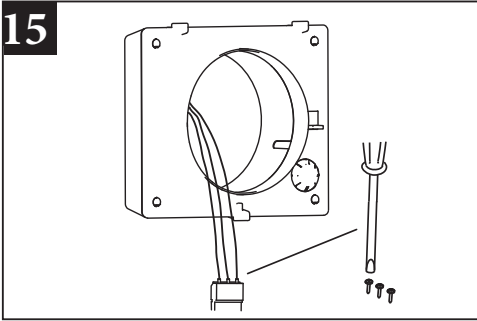
Для правильной работы устройства его необходимо установить с помощью разъема, расположенного в верхней части, как показано на рис. 16

VORT HRW 20 / VORT HRW 20 HCS

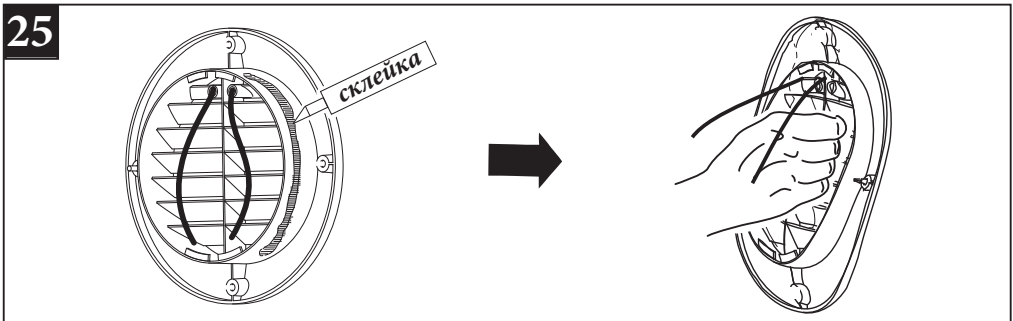
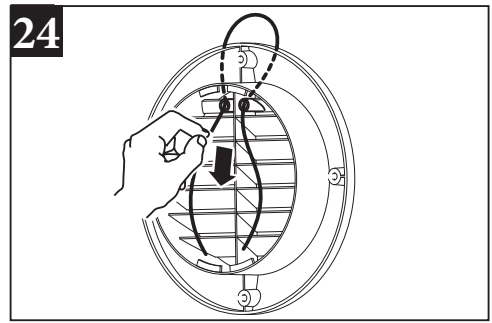
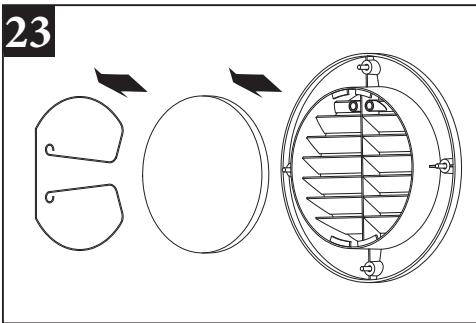
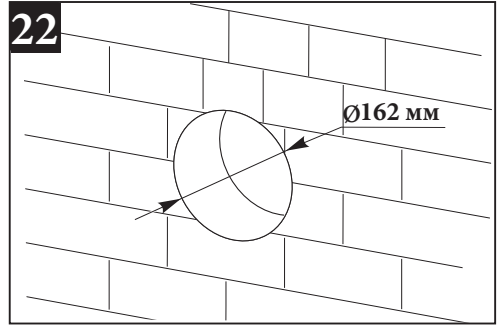
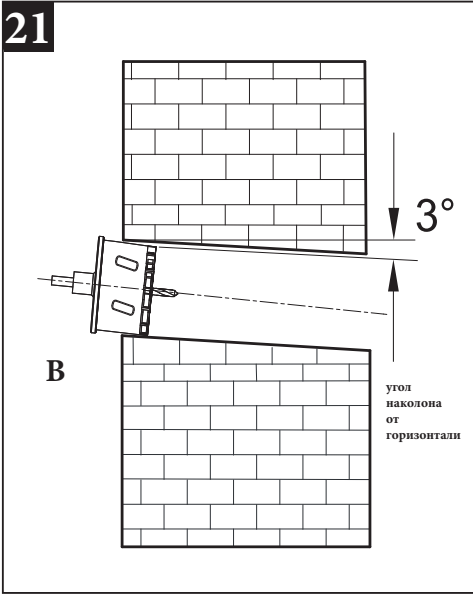


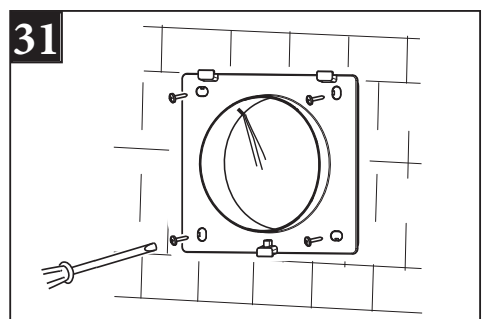
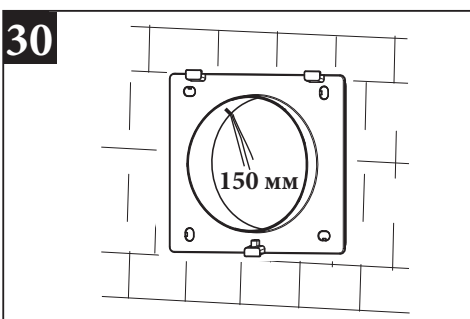
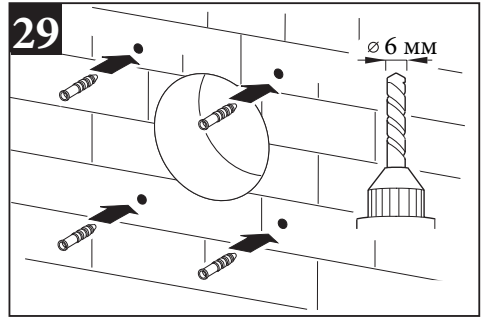
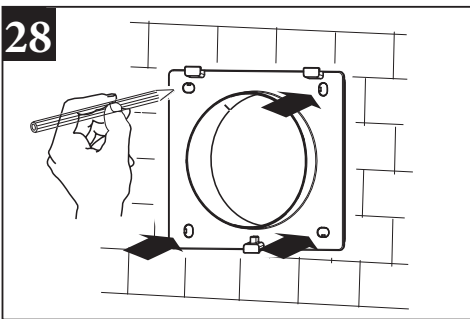
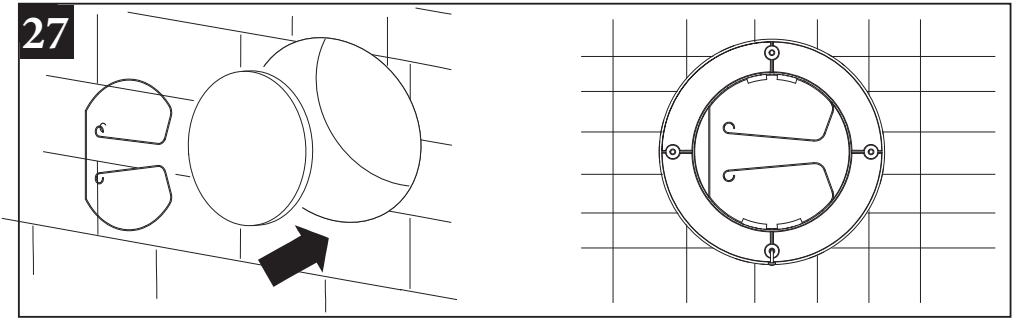
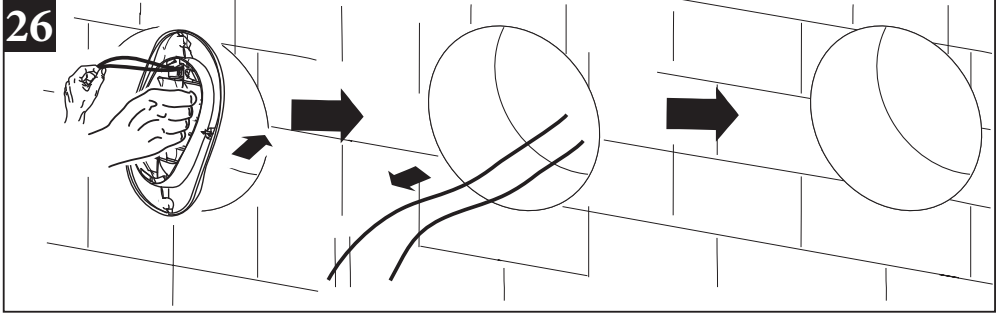


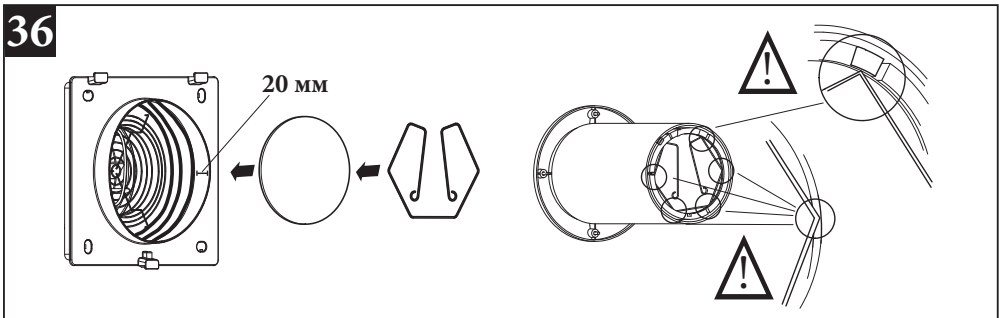
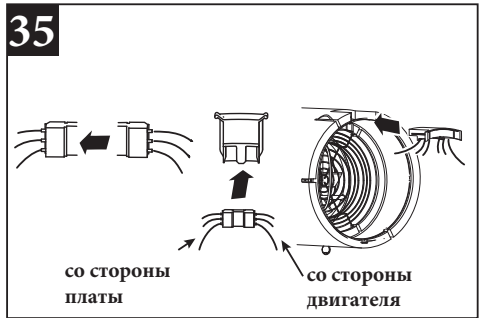
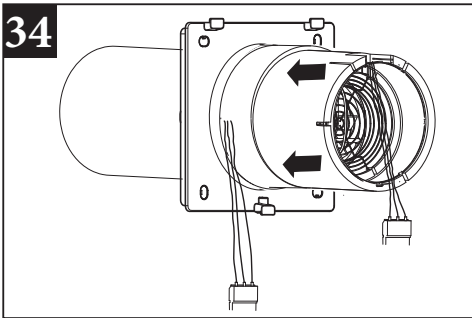
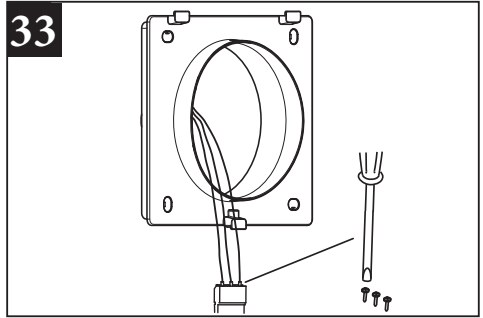
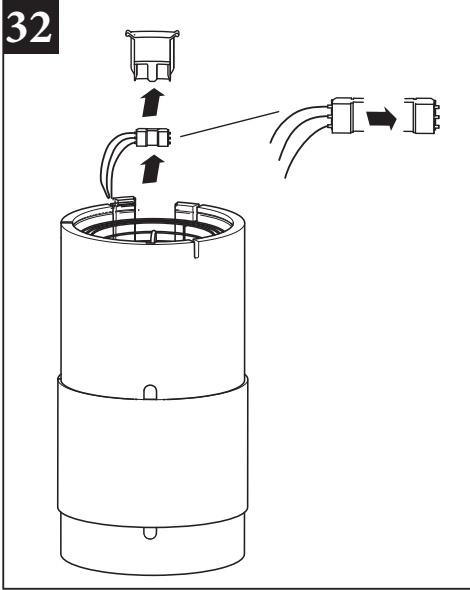


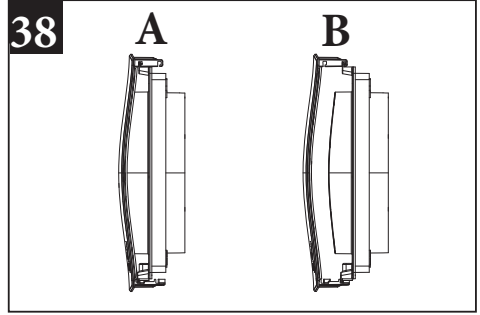
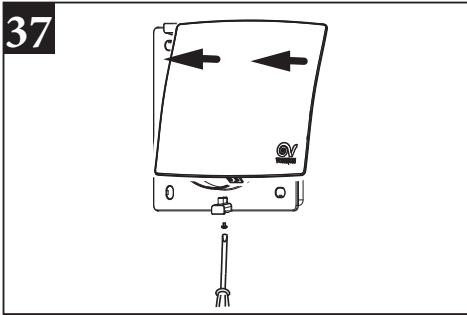


VORT HRW 20 RC









ЭКСПЛУАТАЦИЯ

Vort HRW 20

Управление устройством осуществляется с помощью органов управления (рис. 39):

- А: 6-позиционная рукоятка:
0: режим ожидания, прибор выключен;
1-5: скорость / поток воздуха от мин. до макс.;
- В: 3-позиционный переключатель:

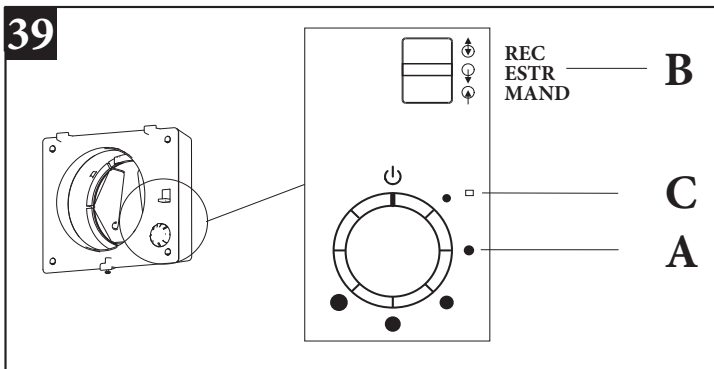
REC: вентиляция с рекуперацией (система работает как блок рекуперации с циклическим переключением направление вращения каждые 50-80-100 с);

ESTR: вытяжка (система работает как вентилятор, работающий на вытяжку)

MAND: приток (система работает как вентилятор, работающий на приток).

LED индикатор (С) показывает состояние фильтра:

- LED выключен: фильтр чистый;
- LED включен: требуется замена фильтра.



Vort HRW 20 RC

Устройство (от 1 до 4) управляется с помощью проводного регулятора скорости (рис. 40):

- А: 6-позиционная рукоятка:

0: режим ожидания, прибор выключен;

1-5: скорость / поток воздуха от мин. до макс.;

- В: 2-х позиционный переключатель

REC: вентиляция с рекуперацией (система работает как блок рекуперации с циклическим переключением направление вращения каждые 50-80-100 с);

Е / М: вытяжка / приток.

- С: 2-позиционный переключатель (если Е / М был выбран на переключателе В:

ESTR: вытяжка (система работает как вентилятор, работающий на вытяжку)

MAND: приток (система работает как вентилятор, работающий на приток).

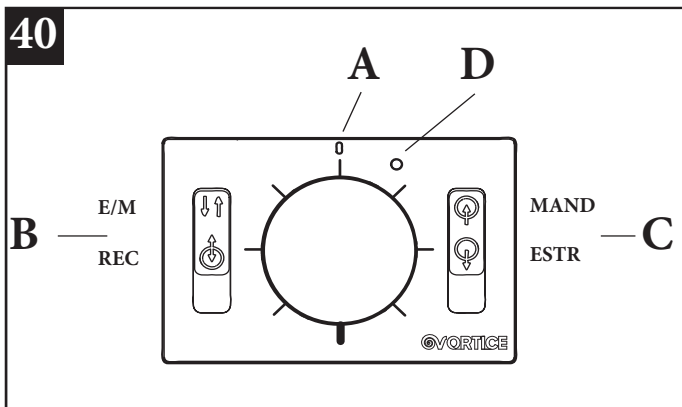
LED индикатор (D) показывает состояние фильтров:

- LED выключен: фильтр чистый;

- LED включен: требуется замена фильтра.

Если регулятор скорости подключен к 2-ум, 3-ем или 4-ем устройствам, эти устройства будут управляться таким образом, чтобы обеспечить баланс общего воздушного потока в режиме вентилятора с рекуперацией тепла.

В случае 3 подключенных устройств для балансировки системы может потребоваться остановка 2 из 3 устройств поочередно (в зависимости от настройки скорости).



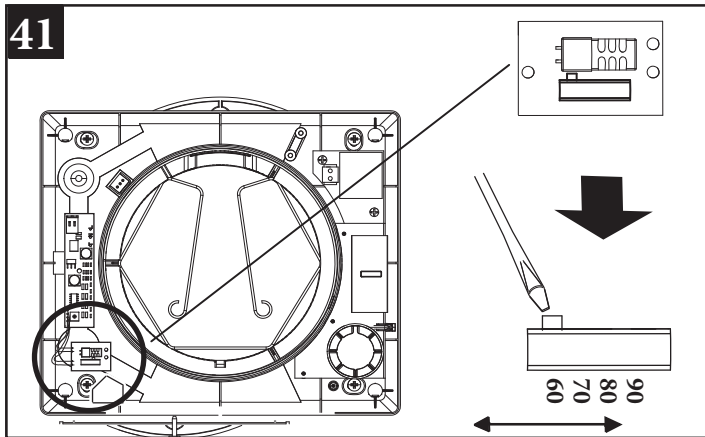
Vort HRW 20 HCS

Данная модель отличается встроенным датчиком относительной влажности. Данное устройство позволяет работать рекуператору в автоматическом режиме: в случае превышения заданной влажности в помещении, вне зависимости от того режима, в котором работает устройство в данную секунду, VORT HRW 20 MONO HCS начнет работать в режиме вытяжки на максимальной скорости. При достижении порогового значения влажности, устройство продолжит работу по своему стандартному алгоритму.

При монтаже у Вас есть возможность выбрать значение порога влажности: 60%, 70%, 80%, 90%. (см. рис 41).

Заводская настройка порога по умолчанию - 70%.

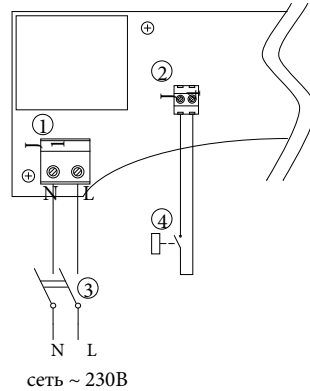
Датчик влажности также активен, когда устройство находится в режиме ожидания, т.е. рукоятка скорости в режиме "0".



СХЕМЫ ПОДКЛЮЧЕНИЯ

42

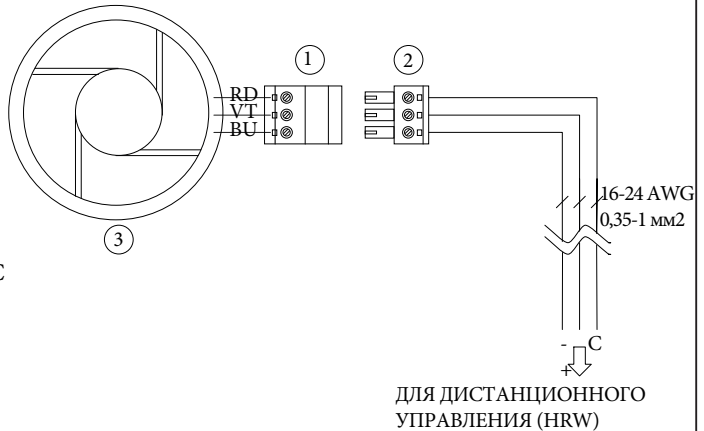
- 1 Съемная клеммная плата
- 2 Фиксированная клеммная плата
- 3 Сетевой 2-полюсный выключатель
- 4 Сухой контакт (дистанционный выключатель / реле)



VORT HRW 20 MONO

43

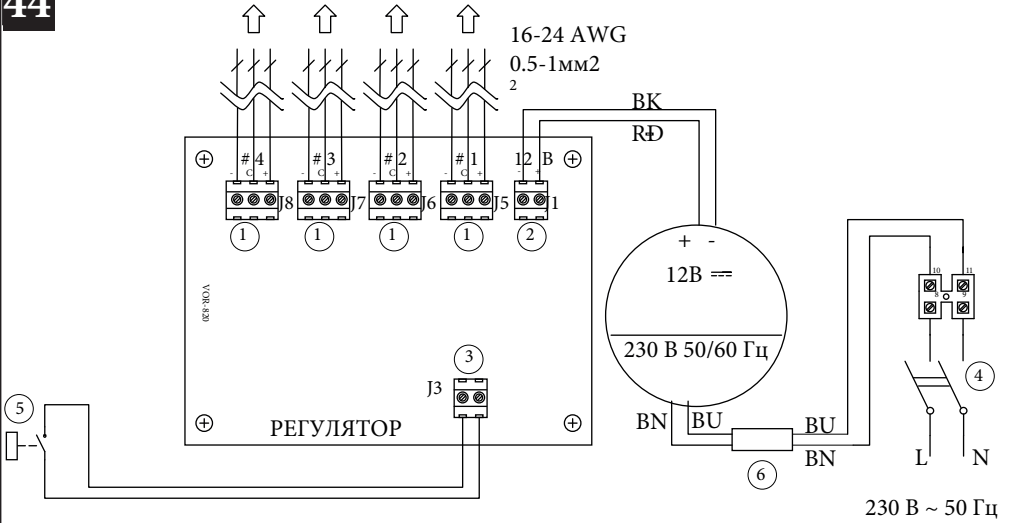
- 1 Терминальный блок коллектора вентилятора
- 2 Вентилятор разъем терминального блока
- 3 VORT HRW 20 MONO RC ВЕНТИЛЯТОР



VORT HRW 20 MONO RC

44

К ВЕНТИЛЯТОРУ VORT HRW 20 MONO RC

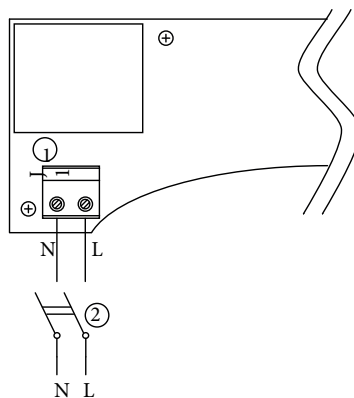


- 1 VORT HRW 20 MONO RC
Клемная колодка для вентиляторов с 1 по 4
- 2 12В Блок питания для клеммной колодки
- 3 Клеммная колодка для удаленного ввода РСВ
- 4 Сетевой 2-полюсный выключатель
- 5 Сухой контакт (дистанционный выключатель / реле)
- 6 Феррит

ДИСТАНЦИОННОЕ УПРАВЛЕНИЕ

45

- 1 Съемная клеммная плата
- 2 Сетевой 2-полюсный выключатель


VORT HRW 20 MONO HCS

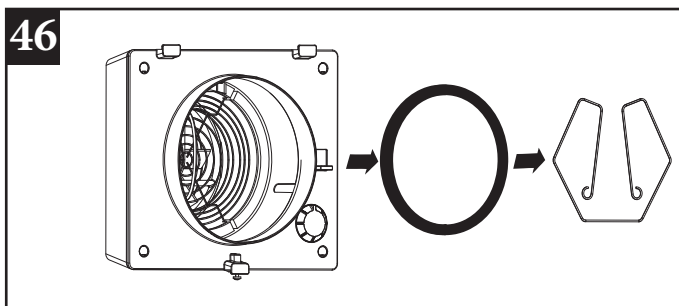
сеть ~ 230В

ТЕХОБСЛУЖИВАНИЕ / ЧИСТКА

Перед началом любой операции по обслуживанию убедитесь, что прибор отключен от электросети. Разборка и сборка являются специальными операциями по техническому обслуживанию и должны быть поручены профессиональным специалистам. Очистка фильтра и сброс индикатора состояния фильтров (обе модели).

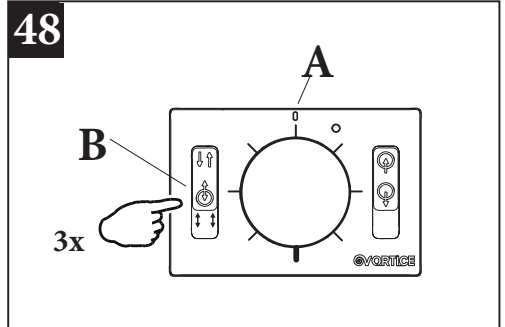
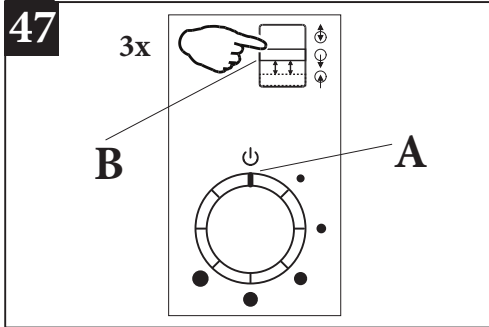
Рекомендуемые интервалы технического обслуживания: поскольку уровни загрязнения воздуха обычно зависят от географического положения и являются переменными, срок службы фильтров также будет изменяться. Учитывая это общее соображение, интервалы технического обслуживания фильтра в любом случае устанавливаются следующим образом: насыщенность фильтра: 12 месяцев: на дисплее загорается определенный светодиод (без выключения прибора).

Фильтр G3 может быть очищен непосредственно пользователем, удалив фильтр, промойте его, а затем снова установив его, убедившись, что он правильно закреплен с помощью пружинного зажима. (Рис.46)



На всех моделях необходимо сбросить состояние грязного фильтра (LED индикатор горит) после очистки / замены фильтра, выполнив следующие действия:

- установите переключатель скорости A на «0» / ⏻
- нажмите переключатель режима работы B 3 раза подряд в течение максимального времени 2 с. Для подтверждения сброса LED индикатор мигнет 3 раза, а затем погаснет. (рис. 47,48)



Примечание: несвоевременная чистка или замена фильтра может повлиять на эффективность работы системы, что приведет к:

- повышенная потеря давления в системе циркуляции воздуха и уменьшение воздушного потока;
- последующее падение производительности системы и уровня комфорта.

УТИЛИЗАЦИЯ

Продукт соответствует Директиве ЕС 2002 / 96 / ЕС. Данный символ на вентиляторе указывает на то, что по истечении срока эксплуатации, его нельзя утилизировать как бытовые отходы, его необходимо доставить в центр сбора отходов электрического и электронного оборудования или вернуть продавцу. Пользователь несет ответственность за правильную утилизацию устройства. Несоблюдение этого требования может привести к штрафам, установленным законами об утилизации отходов. Экологически безопасная утилизация отходов, позволяет избежать нанесения вреда окружающей среде и возможных связанных с этим рисков для здоровья, а также способствует рециркуляции материалов, используемых в приборе.

